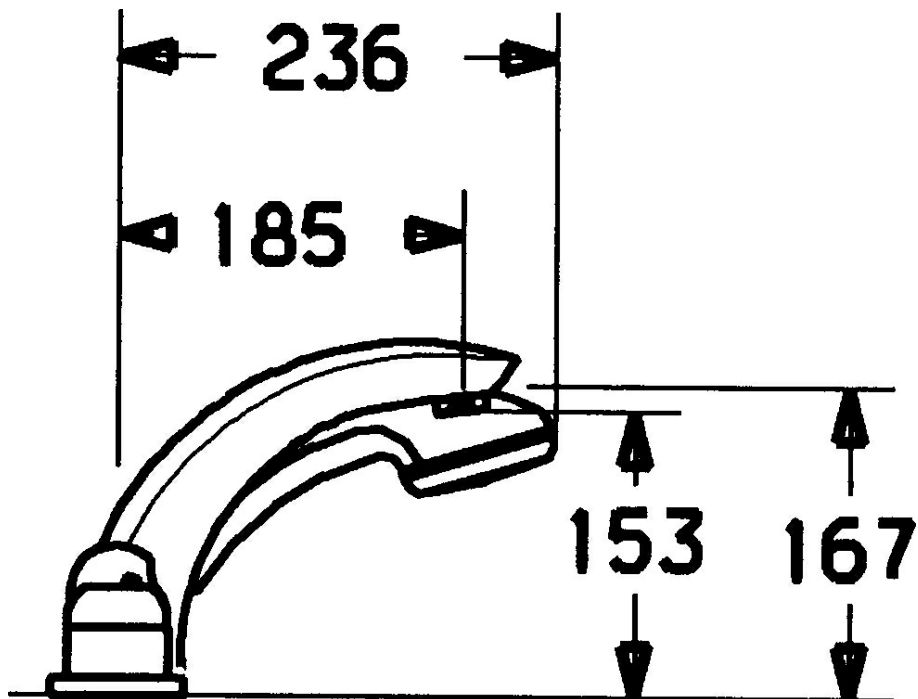
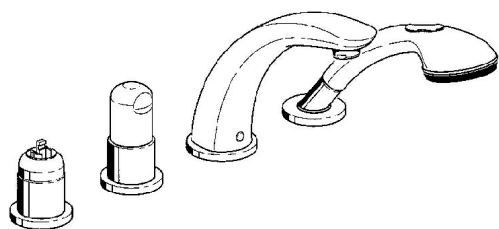


EAN: 4015474047891  
[static.hansa.com/5314203092](https://static.hansa.com/5314203092)

- Baignoire et douche
- Kit de finition, Double poignée
- Montage sur gorge
- Valve(s) anti-retour

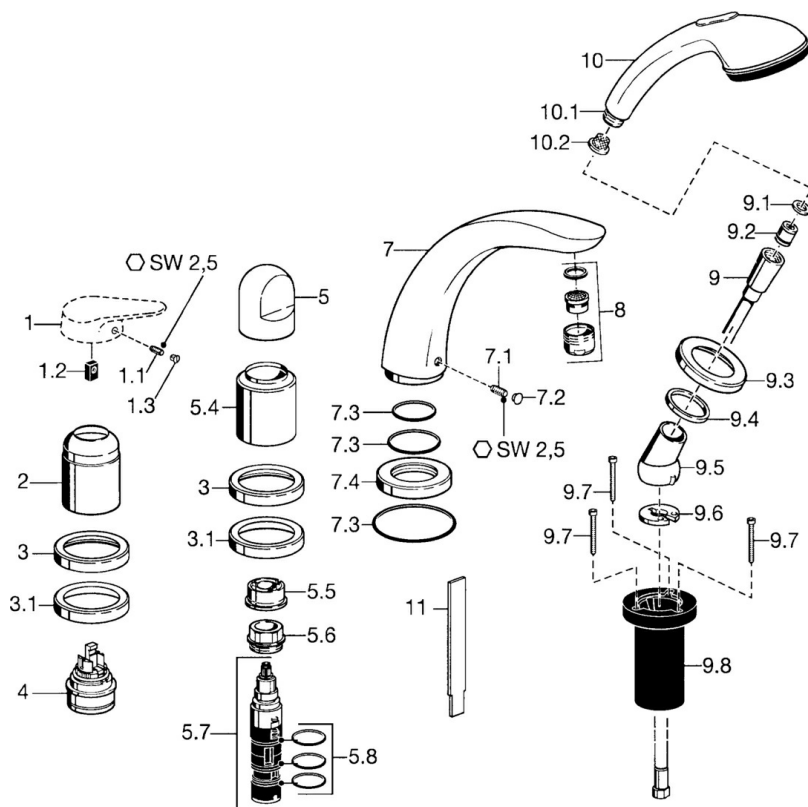


## Caractéristiques techniques

### Caractéristiques techniques

Alimentation en eau chaude	max. +80°C
Pression de service	0.5-10 bar
Dispositif de protection (EN1717)	EB

## Pièces de rechange



### SP53142030

	Nom	Code
1.1	Vis, M5x8, SW2.5	59904755
1.2	Kit de joints pour bec	59904778
1.3	Bouchon cache trou, hot/cold	59906705
2	Chape	59904820
3	Rosaces Arrêté	59912256
3.1	Rosaces	59912259
4	Cartouche, 4.8 eco	59904601
5	Levier	59912262
5.4	Chape	59912265
5.5	Limiteur de debit	59911897
5.6	Vis Loop, M32x1.5	59911898
5.7	Inverseur	59912269
5.8	Joint torique, d 24x2	59911835
7	Bec, L=185	59912270
7.1	Vis, M6x16, SW 2.5	59910120
7.2	Bouchon cache trou Chrome/Satin Arrêté	59911917
7.2	Butée de réglage	59911840
7.3	Set de fixation pour bec	59912276
7.4	Rosaces	59912278
8	Aérateur, M28x1 D	59907198
9	Flexible, L=1750, G1/2-M12x1	59912281
9.1	L'anneau d'étanchéité, d 21x12x2	59912304
9.2	Clapet anti-retour	59905714
9.3	Rosaces, M70x1 Chrome/Satin Arrêté	59912288
9.3	Rosaces, M70x1	59912287
9.4	Bague glissante	59912286
9.5	Titulaire	59912282
9.6	Disk	59912337
9.7	Vis, M4x45	59912291
9.8	Passage tablette	59912290
10	Douchette Chrome/Satin Arrêté	599043392
10	Douchette Arrêté	04320100
10	Douchette Chrome/or Arrêté	599043390
10.1	Raccord tuyau, G1/2 Arrêté	59912237
10.2	Tête de douchette	59906859
11	Outil Arrêté	59912277
N.I.	Rallonge pour mitigeur encastrés, 30 mm	59912163
N.I.	Rallonge pour mitigeur encastrés, 20 mm	59912160
N.I.	Rallonge pour mitigeur encastrés, 30 mm	59912235
N.I.	Kit de vis d'extension	59912169