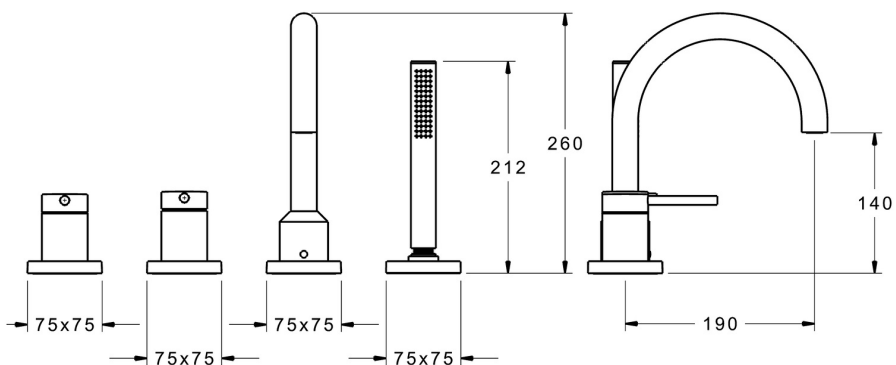
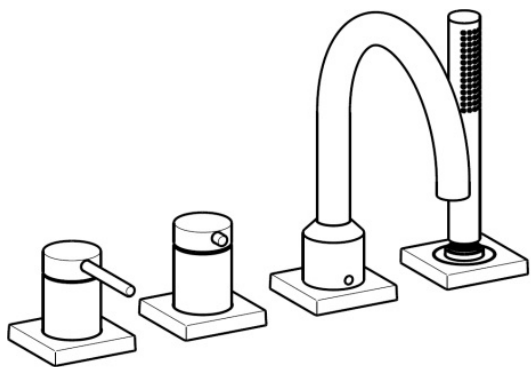


EAN: 4015474276994
static.hansa.com/53122093



- Baignoire et douche
- Kit de finition, Monocommande
- Montage sur gorge
- Chrome
- CASCADE®
- Levier tige, Levier monocommande, Levier avec symbole C+F
- Flexible de douche (1750 mm)
- Intense - Jet d'eau revigorant
- Filtre(s) à impuretés, Valve(s) anti-retour
- Guide de flexible, pivotant
- Rosace carrée
- 1 jet



Caractéristiques techniques

Caractéristiques de débit

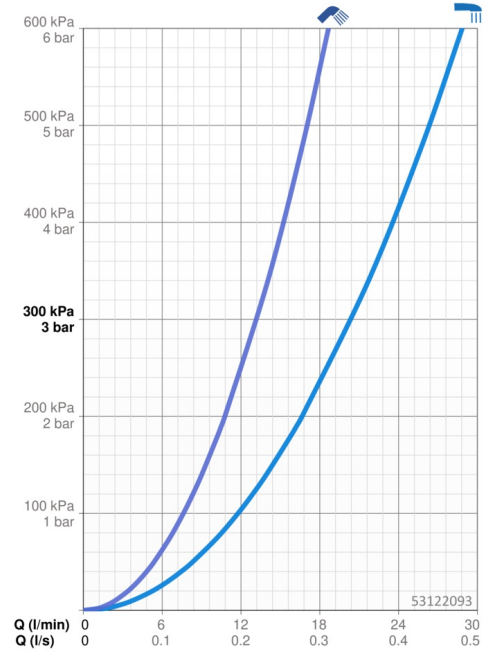
Débit à 3 bar **20.4 / 13.2 l/min**

Caractéristiques techniques

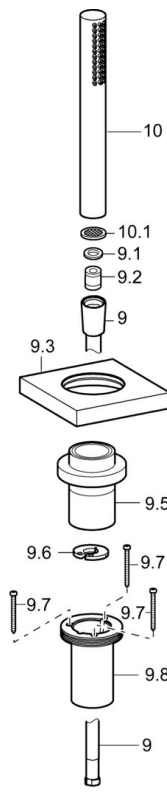
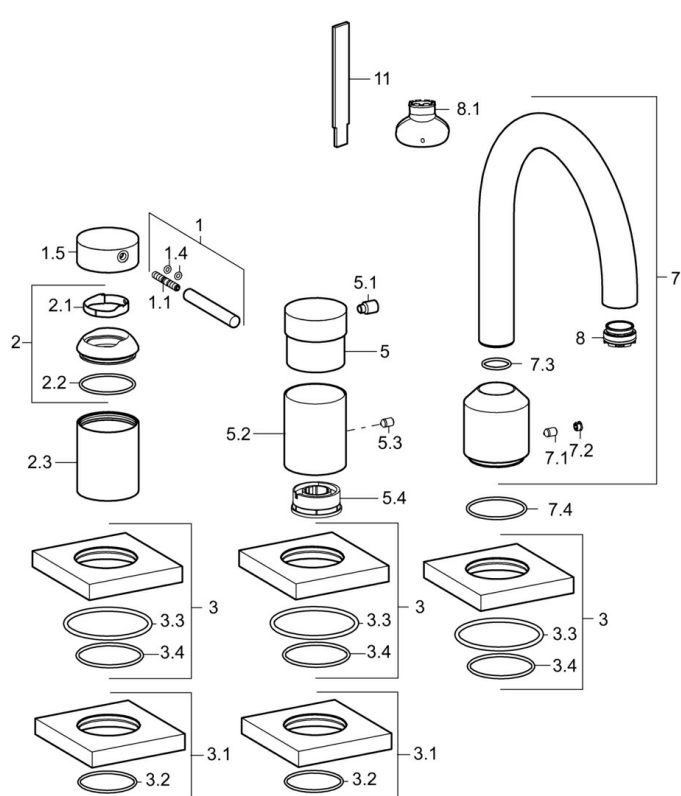
Alimentation en eau chaude **max. +80°C**
Pression de service **0.5-10 bar**
Saillie **190 mm**
Dispositif de protection (EN1717) **EB**

Règlementations

Norme EN **EN 817, EN 1112, EN 1113**



Pièces de rechange



SP53122093

	Nom	Code
1	Levier, 70 mm	59913331
1.1	Vis, M5x35	59913299
1.4	Joint, d 3x1.5	59913100
1.5	Capuchon	59913332
2	Chape	59913364
2.1	Bague glissante	59913363
2.2	Joint, d 38x2	59913212
2.3	Rosaces	59913448
3	Rosaces, 75x75 mm	59914209
3.1	Rosaces, 75x75 mm	59914212
3.3	Joint, 60x3	59913280
3.4	Joint, d 40x2	59911507
5	Levier	59913345
5.1	Levier, 9 mm M6	59913348
5.2	Rosace Arrêté	59914210
5.3	Vis, M4x4	59901027
5.4	Limiteur de debit	59911897
7	Bec, L=190	59913452
7.1	Vis, M6x9.5	59901609
7.2	Butée de réglage	59911840
7.3	Joint, d 18x2	59913291
7.4	Joint, 41x2 Arrêté	59913281
8	Aérateur, M24x1 STD D CC-XT	59913760
8.1	Clé pour aérateur, M24x1	59913134
9	Flexible, L=1750, G1/2-M12x1	59912281
9.1	L'anneau d'étanchéité, d 21x12x2	59912304
9.2	Clapet anti-retour	59905714
9.3	Rosaces, 75x75 mm	59913879
9.5	Titulaire	59913289
9.6	Disk	59912337
9.7	Vis, M4x45	59912291
9.8	Passage tablette	59913288
10	Douchette	54390100
10.1	Limiteur de debit	59912777
11	Outil Arrêté	59912277
N.I.	Rallonge pour mitigeur encastrés, 30 mm, HM 3.5 (-2015)	59913189
N.I.	Rallonge pour mitigeur encastrés, 30 mm	59913190
N.I.	Kit de vis d'extension, (2015-)	59914337