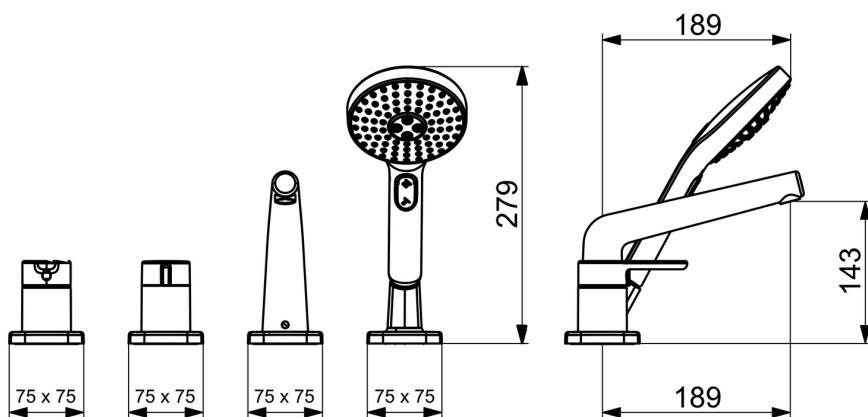
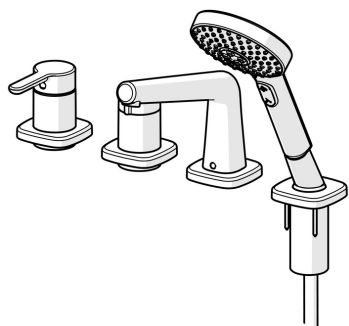


EAN: 4057304007026
static.hansa.com/53122083



- Vasca & doccia
- Set esterno, Monocomando
- Montaggio a bordo vasca
- Cromo
- Leva/Manopola monocomando, Leva con simbolo F+C, Manopola di regolazione portata
- Deviatore a rotazione, Deviatore integrato / Regolazione portata
- Doccetta a mano, Flessibile doccia (1750 mm)
- Pulsante - Forte flusso d'acqua per il massaggio o il trattamento del corpo, Intenso - Getto d'acqua rinvigorente, Sensibile - Getto d'acqua delicato
- Valvola/e di non ritorno
- Placca con angoli smussati, Canotto e leva
- 3 getti



Dati tecnici

Caratteristiche flusso

| | |
|--|--------------------------|
| Portata 3 bar | 20.4 / 13.2 l/min |
| Perdita di pressione con portata (0,3 l/s) | 3 bar |

Caratteristiche tecniche

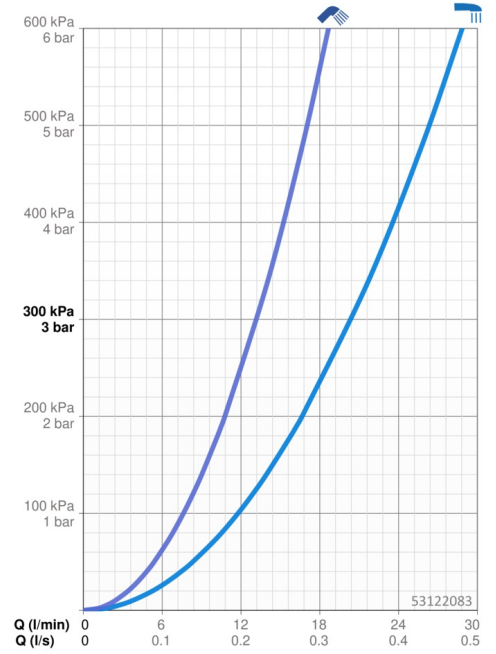
| | |
|---------------------------------|-------------------|
| Misura DN (dimensione nominale) | DN15 |
| Fornitura di acqua calda | max. +65°C |
| Pressione di esercizio | 0.5-10 bar |
| Projection | 189 mm |
| Backflow prevention (EN1717) | EB |
| Materiale | Ottone |

Norme

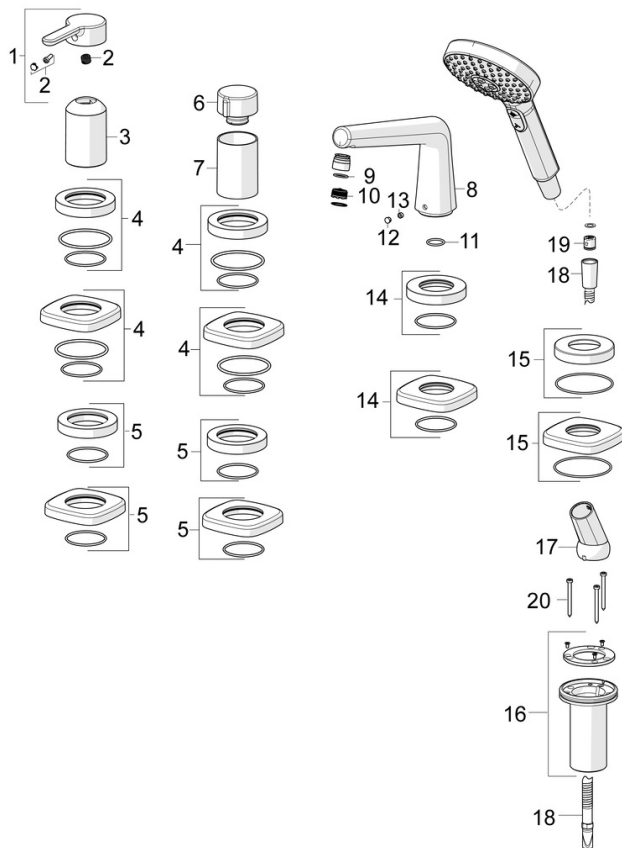
| | |
|----------------------|---------------------------------|
| Standard EN | EN 817, EN 1112, EN 1113 |
| Classe di rumorosità | I (ISO 3822) |

Certificati/Dichiarazioni

| | |
|-----------------------------|------------|
| Dichiarazione di conformità | DoC |
|-----------------------------|------------|



Parti di ricambio



SP53122083

| | Nome | Codice |
|----|---|----------|
| 01 | Leva Cromo | 59914574 |
| 02 | Tappo | 59914573 |
| 03 | Rosetta Cromo | 59914572 |
| 04 | Piastra, d 72 mm, for Compact Cromo | 59914667 |
| 04 | Piastra, 75x75 mm, for Compact Cromo Fuori produzione | 59914675 |
| 05 | Piastra, d 72 mm Cromo | 59914668 |
| 05 | Piastra, 75x75 mm Cromo Fuori produzione | 59914676 |
| 06 | Manopola di apertura Cromo | 59914669 |
| 07 | Rosetta Cromo | 59914671 |
| 08 | Bocca Cromo Fuori produzione | 59914674 |
| 09 | Fitting ring for aerator Cromo | 59914645 |
| 10 | Aeratore, M18,5x1 | 59914662 |
| 11 | O-ring, d 18x2 | 59913291 |
| 12 | Spinotto Cromo | 59911840 |
| 13 | Screw, M6x5, SW3 | 59912916 |
| 14 | Piastra, 75x75 mm Cromo Fuori produzione | 59914678 |
| 14 | Piastra, d 72 mm Cromo Fuori produzione | 59913278 |
| 15 | Piastra, 75x75 mm Cromo Fuori produzione | 59914677 |
| 15 | Piastra, d 72 mm Cromo | 59914672 |
| 16 | Supporto per doccia | 59914673 |
| 17 | Titolare Cromo | 59912282 |
| 18 | Flessibile doccia, L=1750, G1/2-M12x1 Cromo | 59912281 |
| 19 | Valvola antiriflusso | 59905714 |
| 20 | Screw, M4x45 | 59912291 |