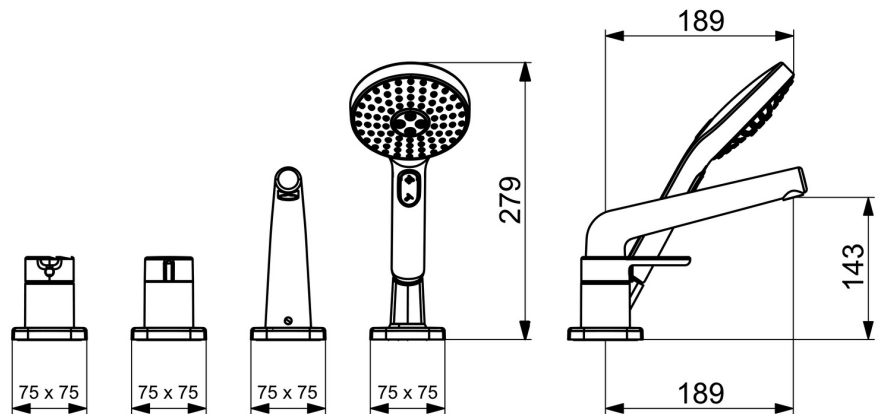
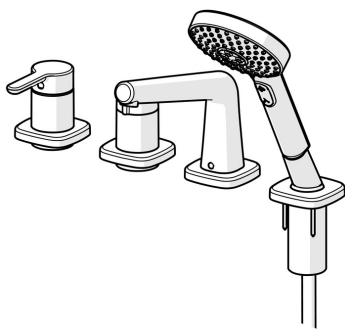


EAN: 4057304007026  
[static.hansa.com/53122083](http://static.hansa.com/53122083)



Le HANSADESIGNO Style est un kit de finition bain-douche encastré en chrome pour les baignoires et les douches. Il est facile à installer sur gorge et équipé d'une monocommande, d'un levier avec symbole C+F et d'une poignée de régulation du débit. La douchette et le flexible de douche (1750 mm) sont inclus. L'inverseur à tourner et les 3 jets (pulsation, intense et sensitif) offrent une expérience de douche personnalisée. Le HANSADESIGNO Style est un choix TOP pour les professionnels HVAC.

- Baignoire et douche
- Kit de finition, Monocommande
- Montage sur gorge
- Chrome
- Levier monocommande, Levier avec symbole C+F, Poignée de régulation du débit
- Inverseur à tourner, Inverseur intégré dans la cartouche de débit
- Douchette, Flexible de douche (1750 mm)
- Pulsation – Jet d'eau puissant pour les massages ou les soins du corps, Intense – Jet d'eau revigorant, Sensitif – Jet d'eau doux
- Valve(s) anti-retour
- Rosace soft edge, Manchon
- 3 jets



## Caractéristiques techniques

### Caractéristiques de débit

Débit à 3 bar	<b>20.4 / 13.2 l/min</b>
Perte de charge avec débit (0,3 l/s)	<b>3 bar</b>

### Caractéristiques techniques

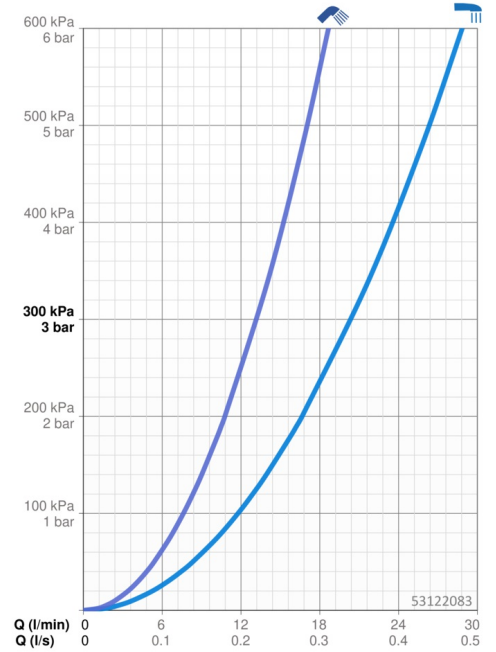
Taille DN (diamètre nominal)	<b>DN15</b>
Alimentation en eau chaude	<b>max. +65°C</b>
Pression de service	<b>0.5-10 bar</b>
Saillie	<b>189 mm</b>
Dispositif de protection (EN1717)	<b>EB</b>
Matériau	<b>brass</b>

### Règlementations

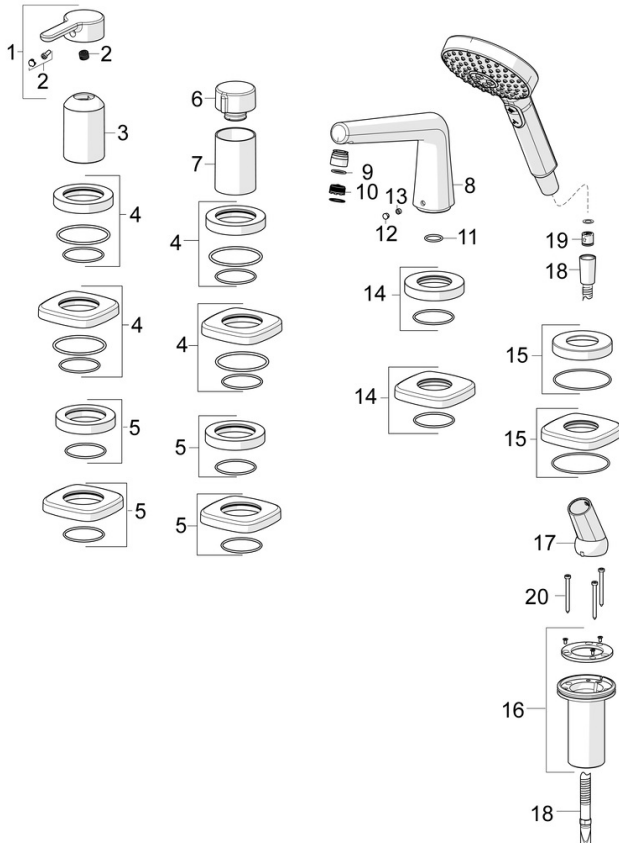
Norme EN	<b>EN 817, EN 1112, EN 1113</b>
Classe acoustique	<b>I (ISO 3822)</b>

### Certificats et normes

Déclaration de conformité	<b>DoC</b>
---------------------------	------------



## Pièces de rechange



### SP53122083

	Nom	Code
01	Levier	59914574
02	Capuchon	59914573
03	Rosace	59914572
04	Rosaces, d 72 mm, for Compact	59914667
04	Rosaces, 75x75 mm, for Compact Arrêté	59914675
05	Rosaces, d 72 mm	59914668
05	Rosaces, 75x75 mm Arrêté	59914676
06	Croisillon d'ouverture	59914669
07	Rosace	59914671
08	Bec Arrêté	59914674
09	Fitting ring for aerator	59914645
10	Aérateur, M18.5x1	59914662
11	Joint, d 18x2	59913291
12	Butée de réglage	59911840
13	Vis, M6x5, SW3	59912916
14	Rosaces, 75x75 mm Arrêté	59914678
14	Rosaces, d 72 mm Arrêté	59913278
15	Rosaces, 75x75 mm Arrêté	59914677
15	Rosaces, d 72 mm	59914672
16	Passage tablette	59914673
17	Titulaire	59912282
18	Flexible, L=1750, G1/2-M12x1	59912281
19	Clapet anti-retour	59905714
20	Vis, M4x45	59912291