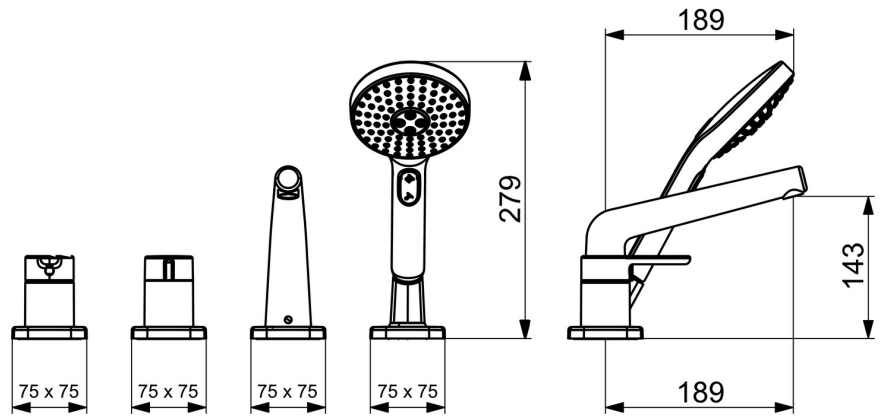
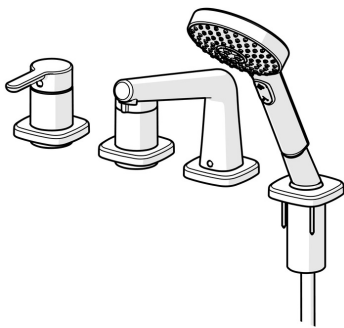


EAN: 4057304007026
static.hansa.com/53122083



- Wanne & Dusche
- Fertigmontageset, Einhebelmischer
- Wannrandmontage
- Chrom
- Einhandbedienhebel/Griff, Hebel mit W+K-Kennzeichnung, Durchflusseinstellgriff
- Drehumsteller, druckunabhängig, Integrierter Umsteller mit Absperrung
- Handbrause, Brauseschlauch (1750 mm)
- Pulsierend - Starker Wasserstrahl zur Massage oder Körperbehandlung, Intensiv - Belebender Wasserstrahl, Sensitiv - Sanfter Wasserstrahl
- Rückflussverhinderer
- Rosette soft edge, Hülse
- 3-strahlig



Technische Daten

Durchflusseigenschaften

Durchfluss bei 3 bar	20.4 / 13.2 l/min
Druckverlust bei einem Durchfluss von 0,3 l/s	3 bar

Technische Eigenschaften

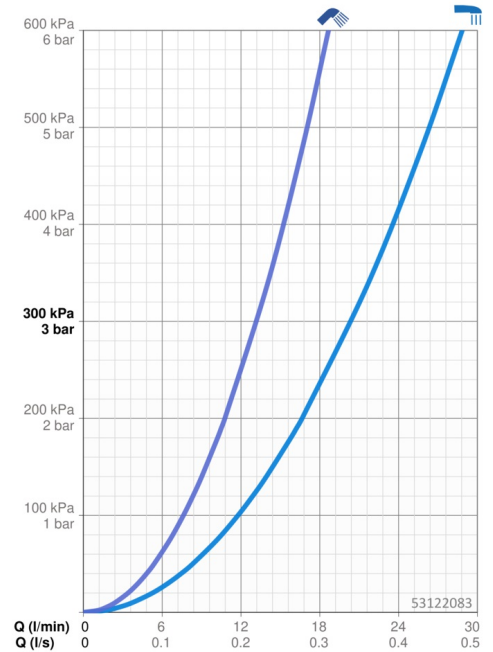
DN-Größe (Nennmaß)	DN15
Warmwasserversorgung	max. +65°C
Arbeitsdruck	0.5-10 bar
Ausladung	189 mm
Sicherungseinrichtung (EN1717)	EB
Werkstoff	Messing

Vorschriften

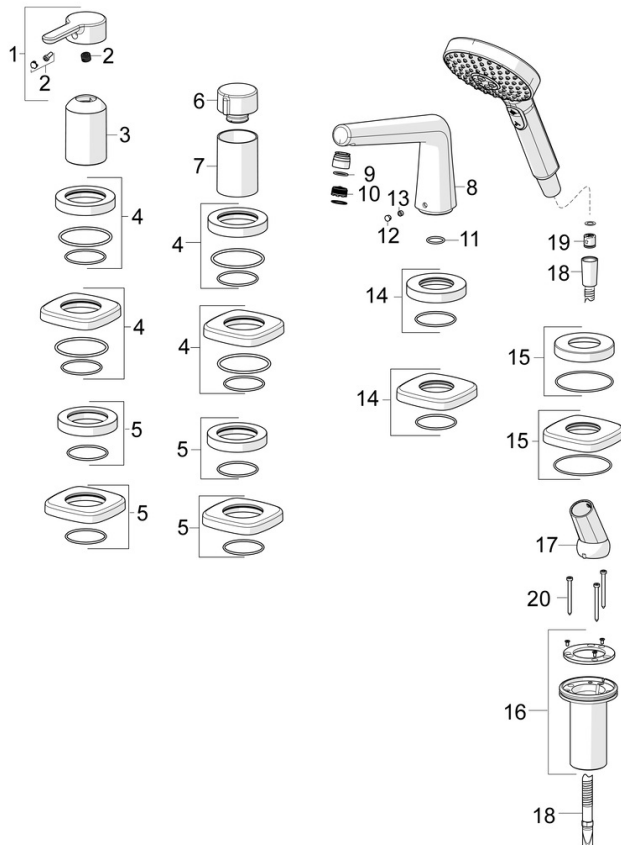
EN Standard	EN 817, EN 1112, EN 1113
Geräuschklasse	I (ISO 3822)

Zulassungen und Deklarationen

Konformitätserklärung	DoC
-----------------------	------------



Ersatzteile



SP53122083

	Name	Art.-Nr.
01	Hebel	59914574
02	Dekorkappe	59914573
03	Abdeckhülse	59914572
04	Abdeckplatte, d 72 mm, for Compact	59914667
04	Abdeckplatte, 75x75 mm, for Compact Ausgelaufen	59914675
05	Abdeckplatte, d 72 mm	59914668
05	Abdeckplatte, 75x75 mm Ausgelaufen	59914676
06	Mengen-Einstell-Griff	59914669
07	Abdeckhülse	59914671
08	Auslauf Ausgelaufen	59914674
09	Montagering für Luftsprudler	59914645
10	Luftsprudler, M18,5x1	59914662
11	O-Ring, d 18x2	59913291
12	Abdeckstopfen	59911840
13	Schraube, M6x5, SW3	59912916
14	Abdeckplatte, 75x75 mm Ausgelaufen	59914678
14	Abdeckplatte, d 72 mm Ausgelaufen	59913278
15	Abdeckplatte, 75x75 mm Ausgelaufen	59914677
15	Deckplatte, d 72 mm	59914672
16	Schlauchdurchführung	59914673
17	Halter	59912282
18	Brauseschlauch, L=1750, G1/2-M12x1	59912281
19	Rückschlagventil	59905714
20	Schraube, M4x45	59912291