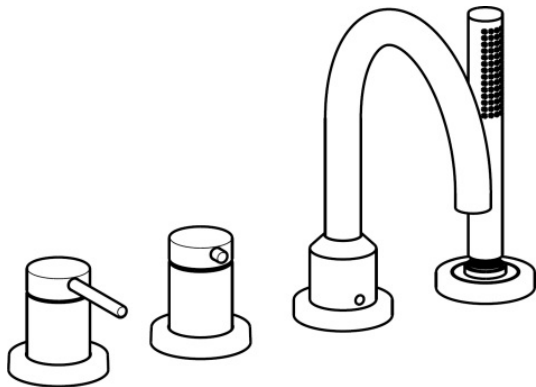


EAN: 4015474185715  
[static.hansa.com/53122078](https://static.hansa.com/53122078)

- Baignoire et douche
- Kit de finition, Monocommande
- Montage sur gorge
- Chrome
- Valve(s) anti-retour

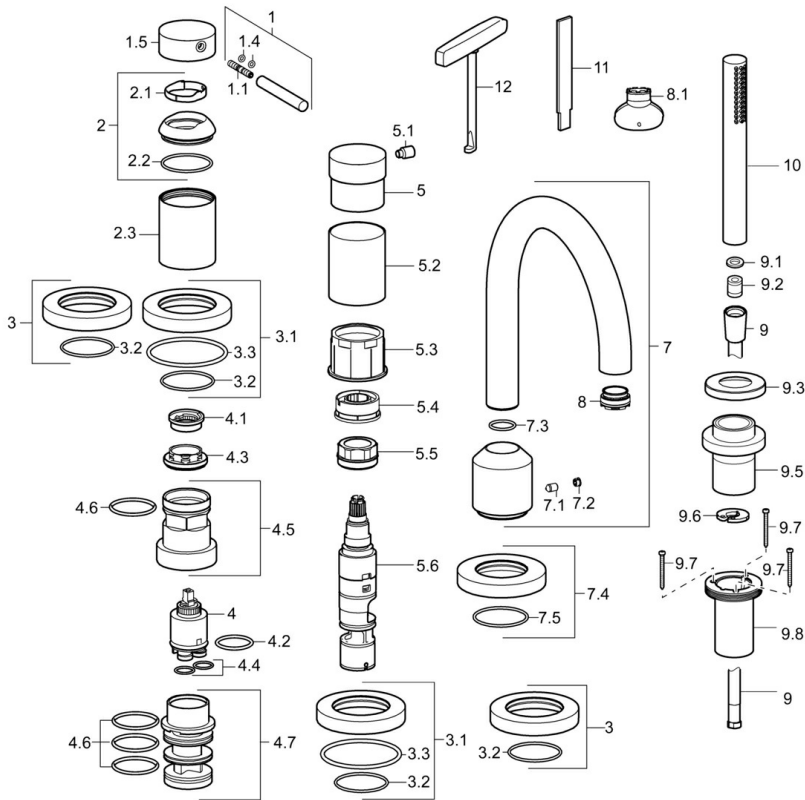


## Caractéristiques techniques

### Caractéristiques techniques

Alimentation en eau chaude	<b>max. +80°C</b>
Pression de service	<b>0.5-10 bar</b>
Dispositif de protection (EN1717)	<b>EB</b>

## Pièces de rechange



### SP53122073

	Nom	Code
1	Levier, 70 mm	59913331
1.1	Vis, M5x35	59913299
1.4	Joint, d 3x1.5	59913100
1.5	Capuchon	59913332
1.5	Capuchon Noir Arrêté	59913333
1.5	Capuchon Blanc Arrêté	59913334
2	Chape	59913364
2.1	Bague glissante	59913363
2.2	Joint, d 38x2	59913212
2.3	Rosaces	59913448
3	Rosaces	59913449
3.1	Rosaces	59913450
3.3	Joint, 60x3	59913280
4	Cartouche, 3,5 Eco	59912324
4	Cartouche, 3,5 Classic	59913075
4.1	Temperature adjustment limiter	59912325
4.2	Joint, d 28.24x2.62 Arrêté	59912590
4.3	Écrou de maintien, M40x1	1003409V
4.4	Joint, d 10.10x1.60 Arrêté	59905072
4.5	Vis Loop, M52x1, AF38	59913274
4.6	Joint, d 40x2	59911507
4.7	Adaptateur	59913282
5	Levier	59913345
5.1	Levier, 9 mm M6	59913348
5.2	Protective sleeve Arrêté	59913451
5.3	Anneau	59913285
5.4	Limiteur de debit	59911897
5.5	Vis Loop, M32x1.5	59911898
5.6	Inverseur	59912269
7	Bec, L=190	59913452
7.1	Vis, M6x9.5	59901609
7.2	Butée de réglage	59911840
7.3	Joint, d 18x2	59913291
7.4	Rosaces, d 72 mm Arrêté	59913278
7.5	Joint, 41x2 Arrêté	59913281
8	Aérateur, M24x1 C	59913131
8.1	Clé pour aérateur, M24x1	59913134
9	Flexible, L=1750, G1/2-M12x1	59912281
9.1	L'anneau d'étanchéité, d 21x12x2	59912304
9.2	Clapet anti-retour	59905714
9.3	Rosaces, M70x1, d 72 mm	59913287
9.5	Titulaire	59913289
9.6	Disk	59912337
9.7	Vis, M4x45	59912291
9.8	Passage tablette	59913288
10	Douchette	54390100
11	Outil Arrêté	59912277
12	Outil	59906409
N.I.	Rallonge pour mitigeur encastrés, 30 mm, HM 3.5 (-2015)	59913189
N.I.	Rallonge pour mitigeur encastrés, 30 mm	59913190
N.I.	Kit de vis d'extension, (2015-)	59914337