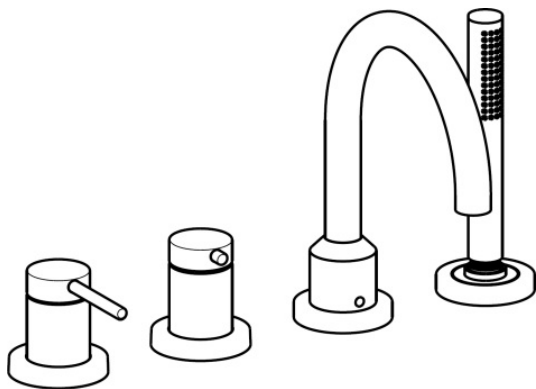


EAN: 4015474182035  
[static.hansa.com/53122077](http://static.hansa.com/53122077)

- Sprcha a vaňa
- Sada pre konečnú montáž, jednopáková
- Montáž na okraj vane
- Chróm
- Spätný ventil (-y)



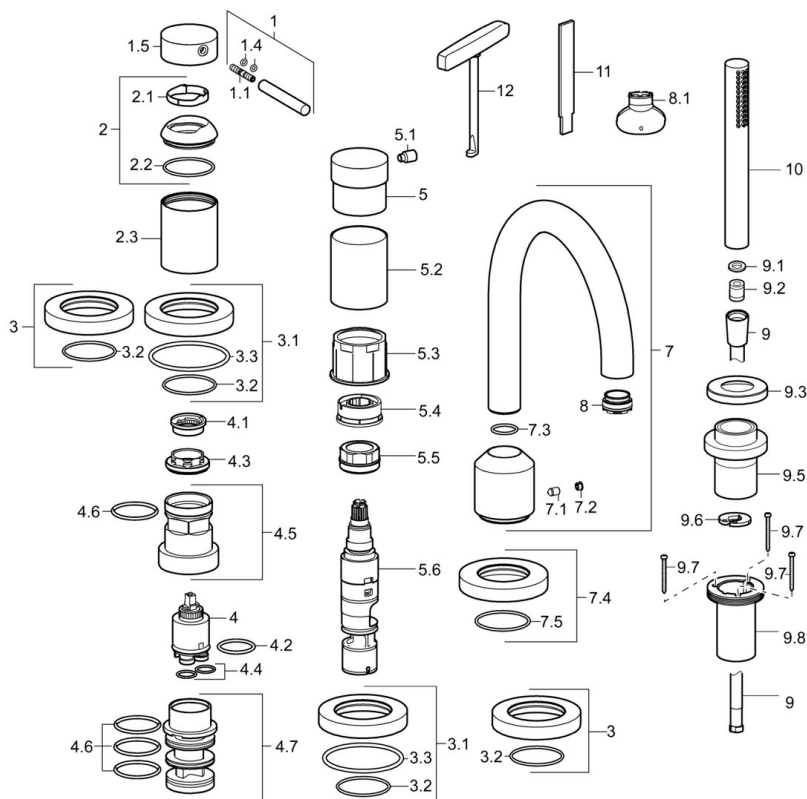
## Technické údaje

### Technické vlastnosti

Dodávka teplej vody  
 Pracovný tlak  
 Spätná klapka (STN EN 1717)

max. +80°C  
 0.5-10 bar  
 EB

## Náhradné diely



SP53122073

	<b>Názov</b>	<b>Kód</b>
1	Ovládacia rukoväť, 70 mm	59913331
1.1	Skrutka, M5x35	59913299
1.4	O-krúžok, d 3x1.5	59913100
1.5	Klobúk,krytka	59913332
1.5	Klobúk,krytka Čierna Ukončené	59913333
1.5	Klobúk,krytka Biela Ukončené	59913334
2	Krytka	59913364
2.1	Trecí krúžok	59913363
2.2	O-krúžok, d 38x2	59913212
2.3	Kryt príruby	59913448
3	Kryt príruby	59913449
3.1	Kryt príruby	59913450
3.3	O-krúžok, 60x3	59913280
4	Kartuš, 3.5 Eco	59912324
4	Kartuš, 3.5 Classic	59913075
4.1	Temperature adjustment limiter	59912325
4.2	O-krúžok, d 28.24x2.62 Ukončené	59912590
4.3	Prítlačná matica, M40x1	1003409V
4.4	O-krúžok, d 10.10x1.60 Ukončené	59905072
4.5	Očné skrutka, M52x1, AF38	59913274
4.6	O-krúžok, d 40x2	59911507
4.7	Adaptér	59913282
5	Rukoväť	59913345
5.1	Ovládacia rukoväť, 9 mm M6	59913348
5.2	Protective sleeve Ukončené	59913451
5.3	Krúžok	59913285
5.4	Regulátor prietoku	59911897
5.5	Očné skrutka, M32x1.5	59911898
5.6	Prepínač	59912269
7	Výtokové rameno, L=190	59913452
7.1	Skrutka, M6x9.5	59901609
7.2	Vymedzovacia vložka	59911840
7.3	O-krúžok, d 18x2	59913291
7.4	Krycí diel, d 72 mm Ukončené	59913278
7.5	O-krúžok, 41x2 Ukončené	59913281
8	Aerator, M24x1 C	59913131
8.1	Kľúč k aerátoru, M24x1	59913134
9	Sprchová hadica, L=1750, G1/2-M12x1	59912281
9.1	Tesniaci krúžok, d 21x12x2	59912304
9.2	Spätný ventil	59905714
9.3	Kryt príruby, M70x1, d 72 mm	59913287
9.5	Držiak	59913289
9.6	[SK3238]	59912337
9.7	Skrutka, M4x45	59912291
9.8	Prechodka	59913288
10	Ručná sprcha	54390100
11	Nástroj Ukončené	59912277
12	Nástroj	59906409
N.I.	Nadstavňový segment, 30 mm, HM 3.5 (-2015)	59913189
N.I.	Nadstavňový segment, 30 mm	59913190
N.I.	Predĺženie upevňovacej skrutky, (2015-)	59914337