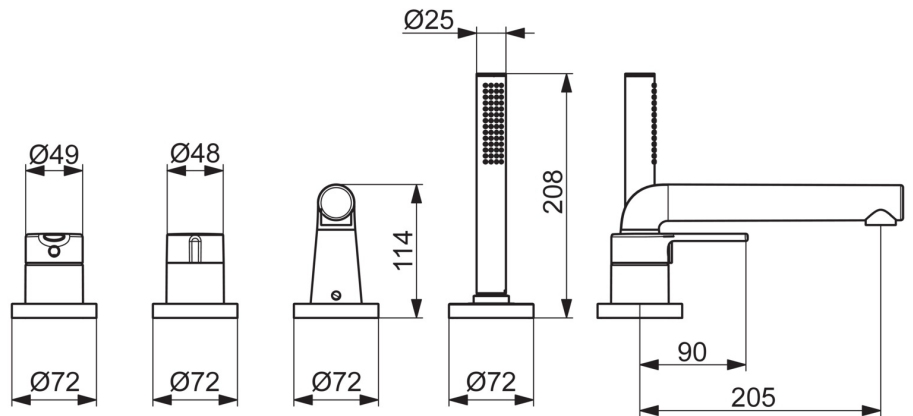
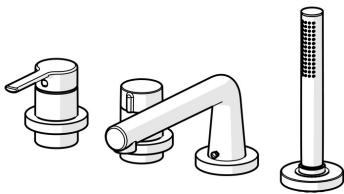


EAN: 4057304007019  
[static.hansa.com/53122063](https://static.hansa.com/53122063)

Le mitigeur bain-douche HANSADESIGNO Style est un produit connecté avec un traitement de surface chromé. Il est facile à utiliser grâce à sa monocommande et son levier avec symbole C+F. Le bec coulé est équipé d'une douchette et d'un flexible de douche de 1750 mm. Il offre un jet d'eau revigorant intense et est équipé d'un inverseur à tourner ou intégré dans la cartouche de débit.



- Baignoire et douche
- Kit de finition, Monocommande
- Montage sur gorge
- Chrome
- Bec coulé
- CACHÉ® - Mousseur intégré directement dans la robinetterie
- Levier monocommande, Levier avec symbole C+F, Poignée de régulation du débit
- Inverseur à tourner, Inverseur intégré dans la cartouche de débit
- Douchette, Flexible de douche (1750 mm)
- Intense - Jet d'eau revigorant
- Limiteur de température et de débit
- Valve(s) anti-retour
- Rosace ronde, Manchon
- 1 jet



## Caractéristiques techniques

### Caractéristiques de débit

Débit à 3 bar	<b>20.4 / 13.2 l/min</b>
Perte de charge avec débit (0,3 l/s)	<b>3 bar</b>

### Caractéristiques techniques

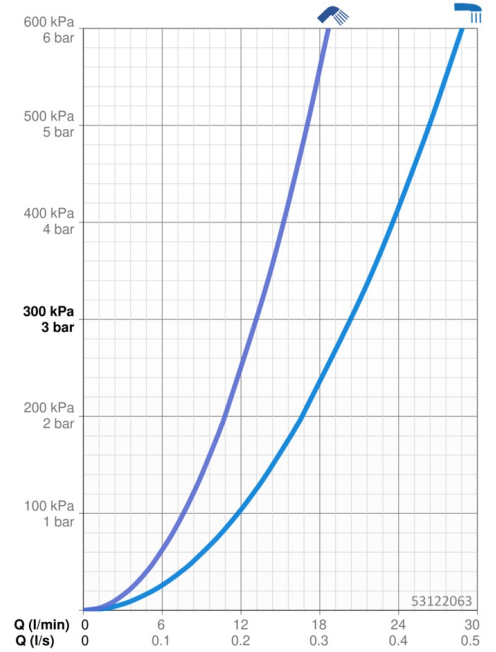
Taille DN (diamètre nominal)	<b>DN15</b>
Alimentation en eau chaude	<b>max. +65°C</b>
Pression de service	<b>0.5-10 bar</b>
Saillie	<b>190 mm</b>
Dispositif de protection (EN1717)	<b>EB</b>
Matériau	<b>brass</b>

### Règlementations

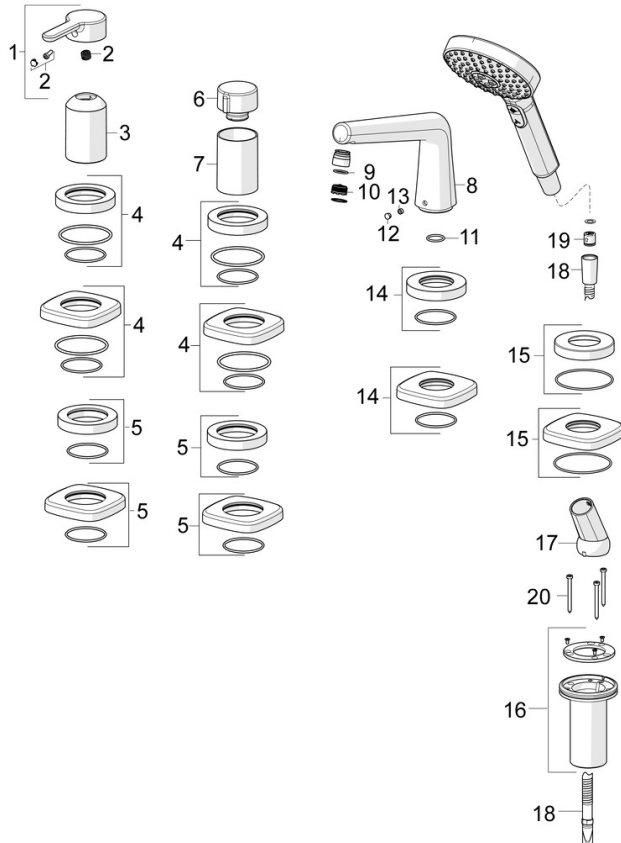
Norme EN	<b>EN 817, EN 1112, EN 1113</b>
Classe acoustique	<b>I (ISO 3822)</b>

### Certificats et normes

Déclaration de conformité	<b>DoC</b>
---------------------------	------------



## Pièces de rechange



### SP53122083

	Nom	Code
01	Levier	59914574
02	Capuchon	59914573
03	Rosace	59914572
04	Rosaces, d 72 mm, for Compact	59914667
04	Rosaces, 75x75 mm, for Compact Arrêté	59914675
05	Rosaces, d 72 mm	59914668
05	Rosaces, 75x75 mm Arrêté	59914676
06	Croisillon d'ouverture	59914669
07	Rosace	59914671
08	Bec Arrêté	59914674
09	Fitting ring for aerator	59914645
10	Aérateur, M18.5x1	59914662
11	Joint, d 18x2	59913291
12	Butée de réglage	59911840
13	Vis, M6x5, SW3	59912916
14	Rosaces, 75x75 mm Arrêté	59914678
14	Rosaces, d 72 mm Arrêté	59913278
15	Rosaces, 75x75 mm Arrêté	59914677
15	Rosaces, d 72 mm	59914672
16	Passage tablette	59914673
17	Titulaire	59912282
18	Flexible, L=1750, G1/2-M12x1	59912281
19	Clapet anti-retour	59905714
20	Vis, M4x45	59912291