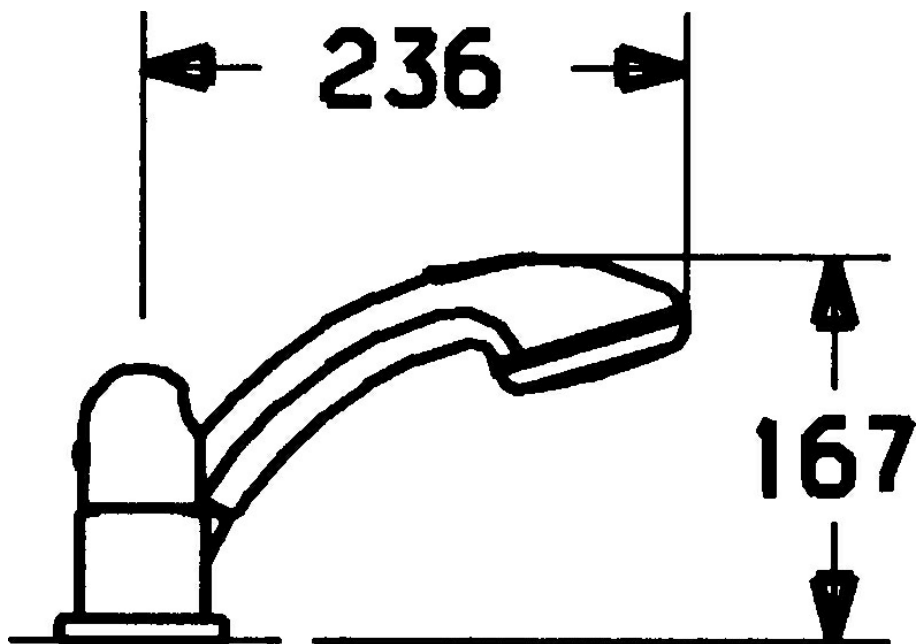


EAN: 4015474048485
static.hansa.com/5311903590

- Baignoire et douche
- Kit de finition, Double poignée
- Montage sur gorge
- Chrome/or
- Poignée de régulation du débit
- Valve(s) anti-retour

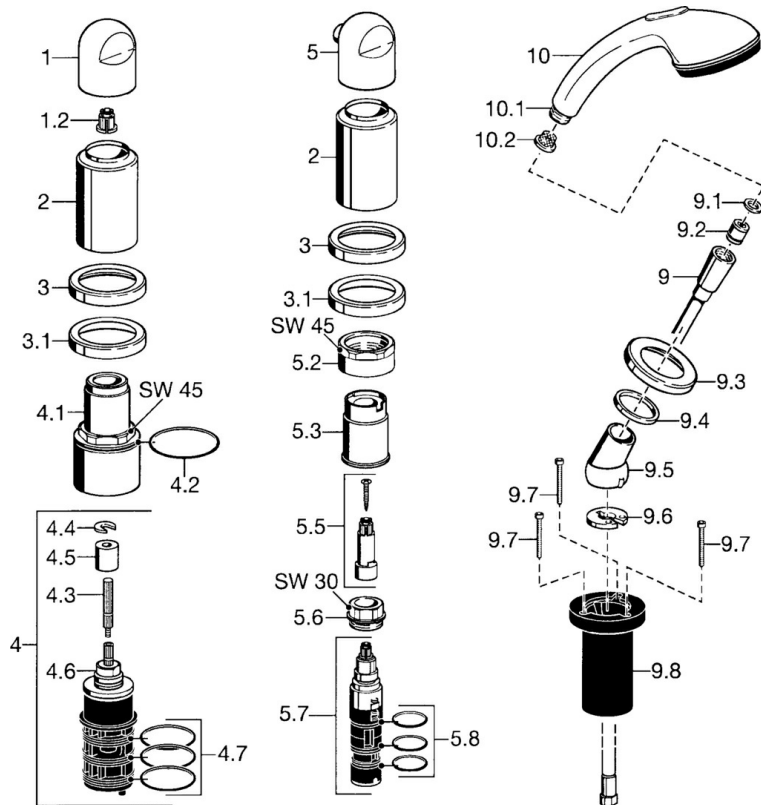


Caractéristiques techniques

Caractéristiques techniques

Alimentation en eau chaude	max. +80°C
Pression de service	0.5-10 bar
Dispositif de protection (EN1717)	EB

Pièces de rechange



SP53119035

	Nom	Code
1	Levier	59912262
1.2	Adaptateur Blanc	59910235
2	Chape Or Arrêté	59912309
2	Chape Arrêté	59912308
3	Rosaces Arrêté	59912256
3.1	Rosaces	59912259
4.1	Vis Loop, M52x1, SW45 Arrêté	59912315
4.2	Joint, 50.52x1.78	59906841
4.3	Broche, M4 Arrêté	59912317
4.4	Anneau	59910694
4.5	Adaptateur	59912318
4.6	Vanne	59912098
4.7	Joint, d 40x2	59911507
5	Croisillon d'ouverture Arrêté	59912312
5.2	Vis Loop, M42x1, SW45 Arrêté	59912321
5.3	Joint Arrêté	59912320
5.5	Broche Arrêté	59912319
5.6	Vis Loop, M32x1.5	59911898
5.7	Inverseur	59911834
5.8	Joint torique, d 24x2	59911835
9	Flexible, L=1750, G1/2-M12x1	59912281
9.1	L'anneau d'étanchéité, d 21x12x2	59912304
9.2	Clapet anti-retour	59905714
9.3	Rosaces, M70x1	59912287
9.4	Bague glissante	59912286
9.5	Titulaire	59912282
9.6	Disk	59912337
9.7	Vis, M4x45	59912291
9.8	Passage tablette	59912290
10	Douchette Arrêté	04320100
10	Douchette Chrome/or Arrêté	599043390
10.1	Raccord tuyau, G1/2 Arrêté	59912237
10.2	Tête de douchette	59906859
N.I.	Kit de vis d'extension	59912169
N.I.	Rallonge pour mitigeur encastrés, 30 mm Arrêté	59912161
N.I.	Rallonge pour mitigeur encastrés, 30 mm	59912235