

EAN: 4015474047761  
[static.hansa.com/53119031](http://static.hansa.com/53119031)



- Vasca & doccia
- Set esterno, A due maniglie
- Montaggio a bordo vasca
- Cromo
- Valvola/e di non ritorno

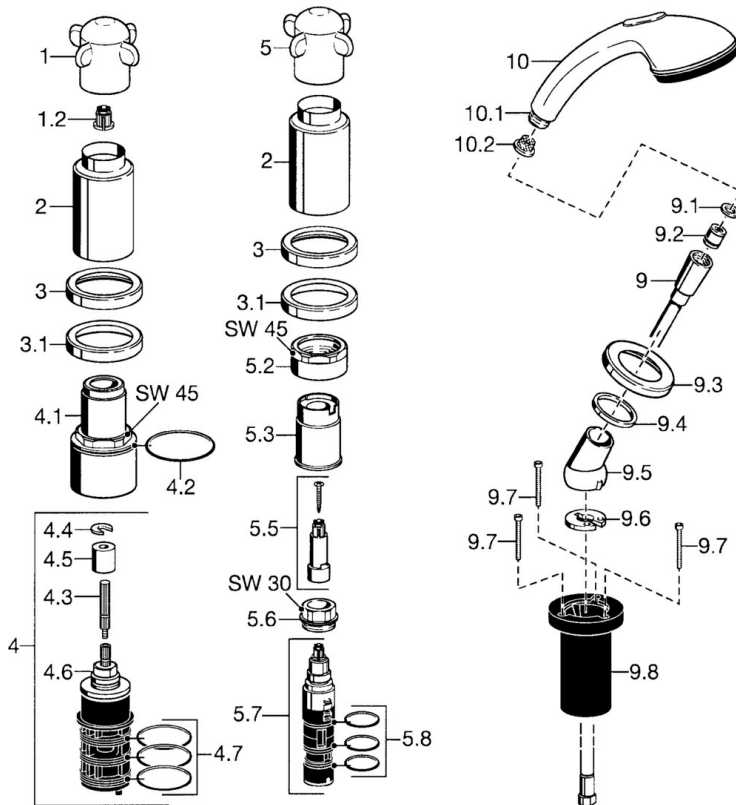
## Dati tecnici

### Caratteristiche tecniche

Fornitura di acqua calda  
 Pressione di esercizio  
 Backflow prevention (EN1717)

**max. +80°C**  
**0.5-10 bar**  
**EB**

## Parti di ricambio



### SP53119031

Nome	Codice
1 Maniglia Cromo Fuori produzione	59912314
1.2 Adapter Bianco	59910235
2 Cappuccio Cromo Fuori produzione	59912310
3 Piastra Cromo Fuori produzione	59912256
3.1 Piastra Cromo	59912259
4.1 Vite eye, M52x1, SW45 Fuori produzione	59912315
4.2 O-ring, 50.52x1.78	59906841
4.3 Mandrino, M4 Fuori produzione	59912317
4.4 Anello	59910694
4.5 Adapter	59912318
4.6 Valvola	59912098
4.7 O-ring, d 40x2	59911507
5.2 Vite eye, M42x1, SW45 Fuori produzione	59912321
5.3 Anello di tenuta Fuori produzione	59912320
5.5 Mandrino Fuori produzione	59912319
5.6 Vite eye, M32x1.5	59911898
5.7 Deviatore	59911834
5.8 O-ring, d 24x2	59911835
9 Flessibile doccia, L=1750, G1/2-M12x1 Cromo	59912281
9.1 L'anello di tenuta, d 21x12x2	59912304
9.2 Valvola antiriflusso	59905714
9.3 Piastra, M70x1 Cromo	59912287
9.4 Anello glassato	59912286
9.5 Titolare Cromo	59912282
9.6 [IT3238]	59912337
9.7 Screw, M4x45	59912291
9.8 Supporto per doccetta	59912290
10 Doccetta Cromo Fuori produzione	04320100
10.1 Hose coupling, G1/2 Fuori produzione	59912237
10.2 Filtro	59906859