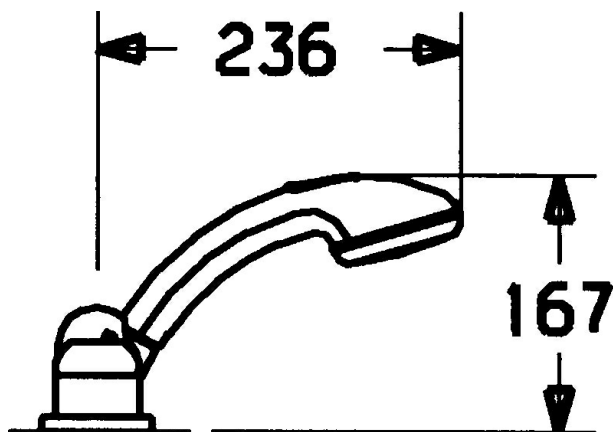
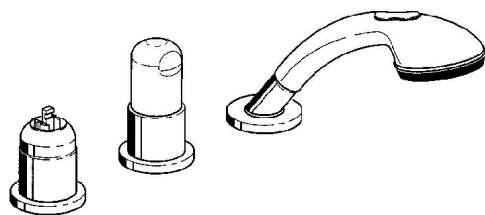


EAN: 4015474048287
static.hansa.com/53109030



- Baignoire et douche
- Kit de finition, Double poignée
- Montage sur gorge
- Chrome
- Valve(s) anti-retour

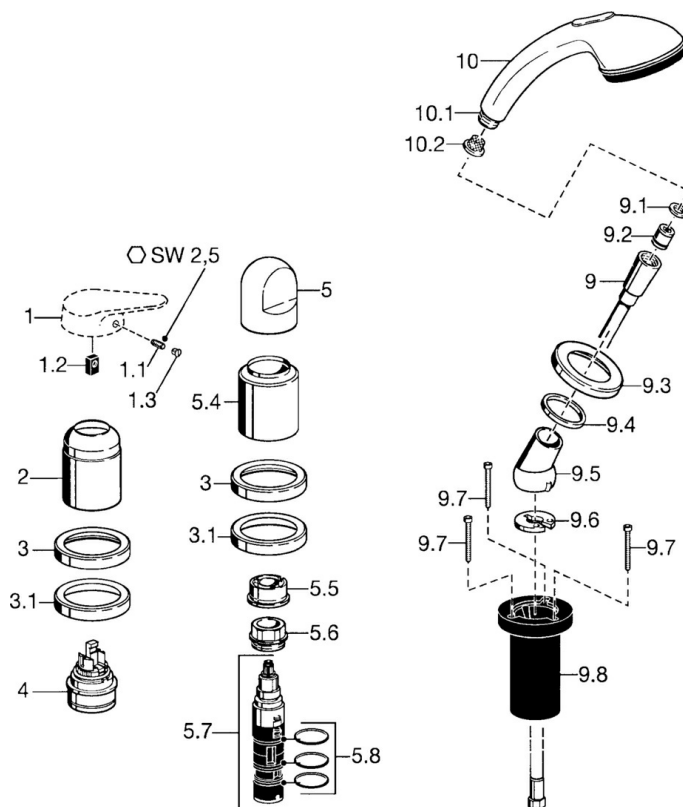


Caractéristiques techniques

Caractéristiques techniques

Alimentation en eau chaude	max. +80°C
Pression de service	0.5-10 bar
Dispositif de protection (EN1717)	EB

Pièces de rechange



SP53109030

	Nom	Code
1.1	Vis, M5x8, SW2.5	59904755
1.2	Kit de joints pour bec	59904778
1.3	Bouchon cache trou, hot/cold	59906705
2	Chape	59904820
2	Chape Blanc Arrêté	59905521
3	Rosaces Arrêté	59912256
3.1	Rosaces	59912259
4	Cartouche, 4,8 eco	59904601
5	Levier	59912262
5.4	Chape	59912265
5.5	Limiteur de debit	59911897
5.6	Vis Loop, M32x1.5	59911898
5.7	Inverseur	59912269
5.8	Joint torique, d 24x2	59911835
9	Flexible, L=1750, G1/2-M12x1	59912281
9.1	L'anneau d'étanchéité, d 21x12x2	59912304
9.2	Clapet anti-retour	59905714
9.3	Rosaces, M70x1 Chrome/Satin Arrêté	59912288
9.3	Rosaces, M70x1	59912287
9.4	Bague glissante	59912286
9.5	Titulaire	59912282
9.6	Disk	59912337
9.7	Vis, M4x45	59912291
9.8	Passage tablette	59912290
10	Douchette Chrome/or Arrêté	599043390
10	Douchette Chrome/Satin Arrêté	599043392
10	Douchette Arrêté	04320100
10.1	Raccord tuyau, G1/2 Arrêté	59912237
10.2	Tête de douchette	59906859
N.I.	Rallonge pour mitigeur encastrés, 30 mm	59912235
N.I.	Kit de vis d'extension	59912169
N.I.	Rallonge pour mitigeur encastrés, 20 mm	59912160