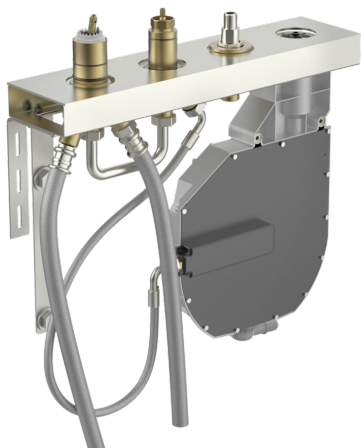
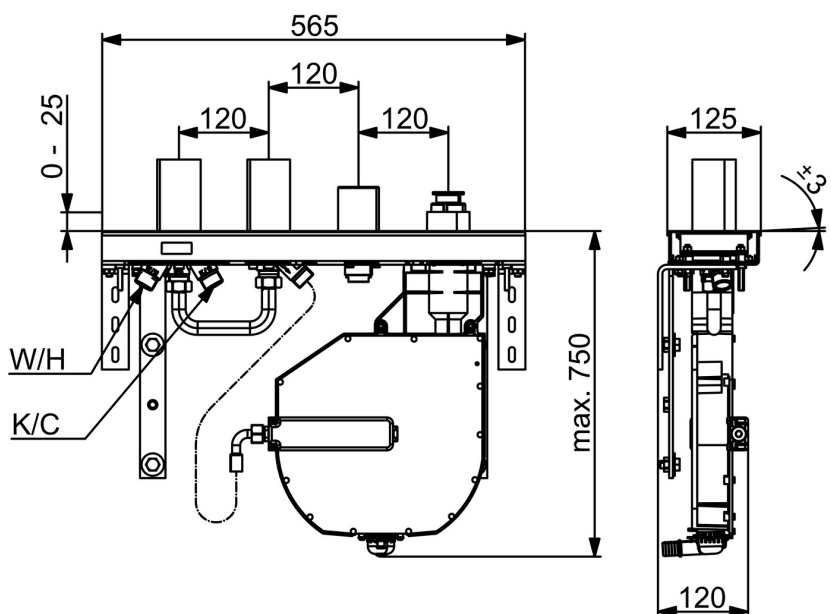
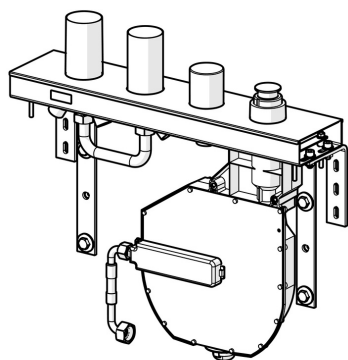


EAN: 4057304007187  
[static.hansa.com/53080300](https://static.hansa.com/53080300)



- Vasca & doccia
- A incasso
- Montaggio a bordo piastrelle
- Deviatore a rotazione
- Limitatore di temperatura, Limitatore di temperatura regolabile
- Cartuccia a dischi ceramici  $\phi$  40mm
- Collegamento con flessibili
- ROLLBOX con avvolgitubo automatico
- sicurezza incorporata anti-riflusso per uso domestico (ai sensi DIN EN 1717)



### Dati tecnici

#### Caratteristiche tecniche

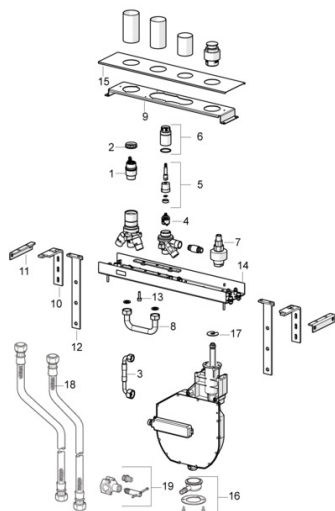
Misura DN (dimensione nominale)	<b>DN20</b>
Fornitura di acqua calda	<b>max. +70°C</b>
Pressione di esercizio	<b>0.5-10 bar</b>
Misura della connessione	<b>G3/4</b>
Backflow prevention (EN1717)	<b>EB</b>
Materiale	<b>Ottone</b>

#### Norme

Standard EN	<b>EN 817</b>
-------------	---------------

#### Certificati/Dichiarazioni

Dichiarazione di conformità	<b>DoC</b>
-----------------------------	------------



**SP53080300**

	<b>Nome</b>	<b>Codice</b>
01	Cartuccia, 4.0 Classic	59914129
02	Dado di fissaggio, M42x1.5, SW 38	59914128
03	Tubo flessibile, G3/4xG1/2, L=650	59912693
04	Deviatore	59914183
05	Mandrino	1003510V
06	Manicotto filettato, M36x1.5, SW30	59914696
07	Adapter body	59912362
08	Tubo di accoppiamento, G3/4 Fuori produzione	59912363
09	Raccordo a gomito Fuori produzione	59912373
10	Raccordo a gomito Fuori produzione	59912375
11	Raccordo a gomito Fuori produzione	59912376
12	Fixing part Fuori produzione	59912377
13	Screw, M8x16, SW7 Fuori produzione	59912369
14	Body Fuori produzione	59912372
15	Piastra Fuori produzione	59912378
16	Accessione	59912351
17	[IT3238]	59912337
18	Cannette flessibili, L=1000, G3/4xG3/4	59912246
19	Accessione	59910573
N.I.	Cassetta di avvolgimento per tubo	53060200
N.I.	Prolunga, 30 mm	59914626
N.I.	Prolunga, 30 mm	59914627