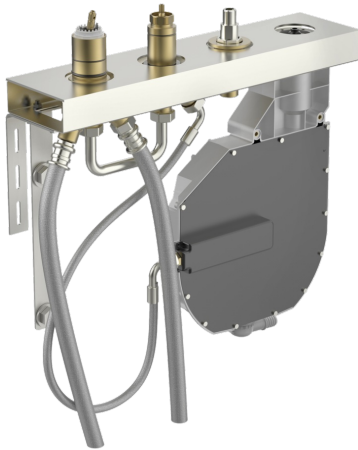
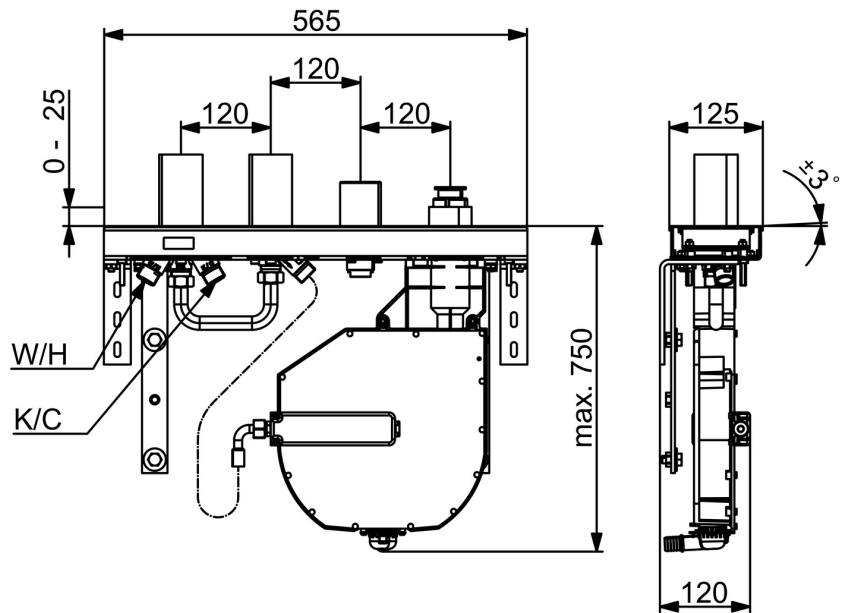
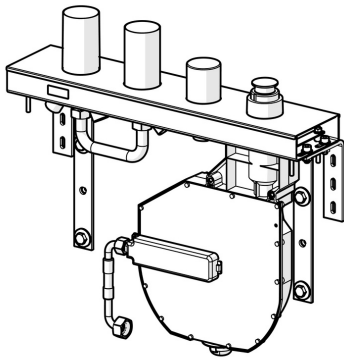


EAN: 4057304007187
static.hansa.com/53080300



- Baignoire et douche
- Encastré
- Montage sur plaque carrelée
- Inverseur à tourner
- Limiteur de température et de débit, Limiteur de température ajustable
- Cartouche céramique de ϕ 40 mm pour contrôle de température et de débit
- Raccordement par flexibles
- ROLLBOX avec enrouleur automatique de flexible
- Système anti-refoulement intégré pour une utilisation domestique (conforme à la norme DIN EN 1717)



Caractéristiques techniques

Caractéristiques techniques

Taille DN (diamètre nominal)	DN20
Alimentation en eau chaude	max. +70°C
Pression de service	0.5-10 bar
Taille de raccord	G3/4
Dispositif de protection (EN1717)	EB
Matériau	brass

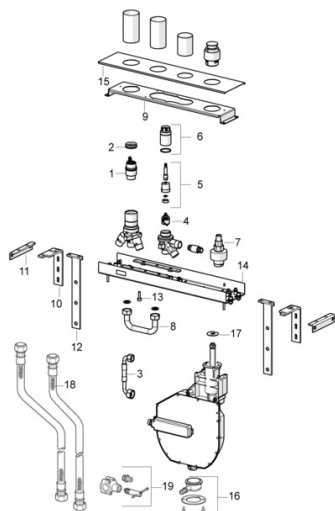
Règlementations

Norme EN	EN 817
----------	---------------

Certificats et normes

Déclaration de conformité	DoC
---------------------------	------------

Pièces de rechange



SP53080300

	Nom	Code
01	Cartouche, 4.0 Classic	59914129
02	Écrou de maintien, M42x1.5, SW 38	59914128
03	Tuyau, G3/4xG1/2, L=650	59912693
04	Inverseur	59914183
05	Broche	1003510V
06	Douille à vis, M36x1.5, SW30	59914696
07	Adapter body	59912362
08	Tuyau de raccordement, G3/4 Arrêté	59912363
09	Raccords d'angle Arrêté	59912373
10	Raccords d'angle Arrêté	59912375
11	Raccords d'angle Arrêté	59912376
12	Pièce de fixation Arrêté	59912377
13	Vis, M8x16, SW7 Arrêté	59912369
14	Body Arrêté	59912372
15	Rosaces Arrêté	59912378
16	Connecteur	59912351
17	Disk	59912337
18	Flexible d'alimentation, L=1000, G3/4xG3/4	59912246
19	Connecteur	59910573
N.I.	Boîte de rouleau pour tuyau	53060200
N.I.	Rallonge pour mitigeur encastrés, 30 mm	59914626
N.I.	Rallonge pour mitigeur encastrés, 30 mm	59914627