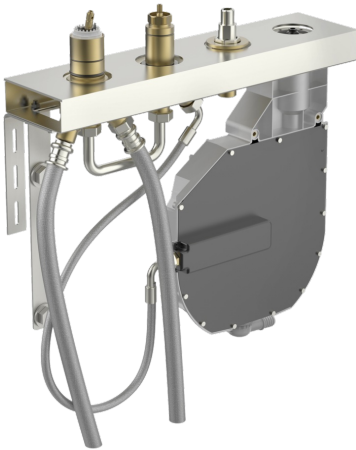
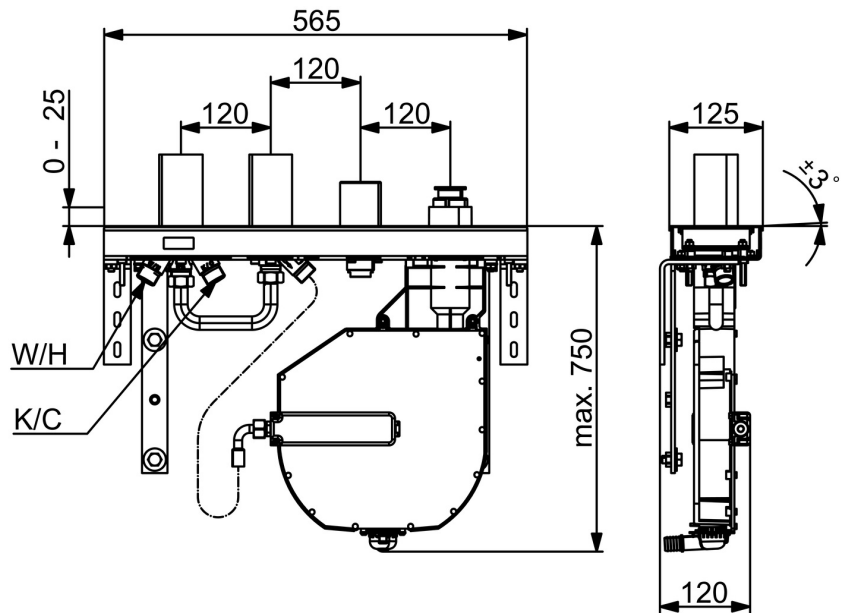
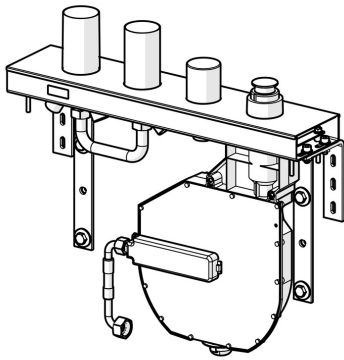


EAN: 4057304007187  
[static.hansa.com/53080300](http://static.hansa.com/53080300)



- Wanne & Dusche
- Unterputz Einbaukörper
- Fliesenrandmontage
- Drehumsteller, druckunabhängig
- Temperaturbegrenzer, Heißwassersperre einstellbar (im Lieferumfang enthalten)
- $\varnothing$  4.0 Steuerpatrone mit keramischen Dichtscheiben zur Wassermengen- und Temperatureinstellung
- Anschluss über flexible Druckschläuche
- ROLLBOX mit automatischer Schlauchrückführung
- Eigensicher gegen Rückfließen im häuslichen Gebrauch (nach DIN EN 1717); Leckwasserablauf in Rollbox mit Rückstausicherung



## Technische Daten

### Technische Eigenschaften

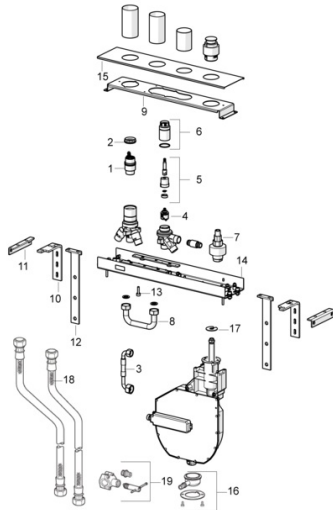
DN-Größe (Nennmaß)	DN20
Warmwasserversorgung	max. +70°C
Arbeitsdruck	0.5-10 bar
Anschlussgröße	G3/4
Sicherungseinrichtung (EN1717)	EB
Werkstoff	Messing

### Vorschriften

EN Standard	EN 817
-------------	--------

### Zulassungen und Deklarationen

Konformitätserklärung	DoC
-----------------------	-----



### SP53080300

	<b>Name</b>	<b>Art.-Nr.</b>
01	Kartusche, 4.0 Classic	59914129
02	Spann-Mutter, M4x1.5, SW 38	59914128
03	Schlauch, G3/4xG1/2, L=650	59912693
04	Umstellung	59914183
05	Spindel	1003510V
06	Schraubhülse, M36x1.5, SW30	59914696
07	Adapterkörper	59912362
08	Anschlussrohr, G3/4 Ausgelaufen	59912363
09	Anschlusswinkel Ausgelaufen	59912373
10	Anschlusswinkel Ausgelaufen	59912375
11	Anschlusswinkel Ausgelaufen	59912376
12	Befestigungsteil Ausgelaufen	59912377
13	Schraube, M8x16, SW7 Ausgelaufen	59912369
14	Gehäuse Ausgelaufen	59912372
15	Abdeckplatte Ausgelaufen	59912378
16	Verbinder	59912351
17	Scheibe	59912337
18	Anschlußschlauch, L=1000, G3/4xG3/4	59912246
19	Verbinder	59910573
N.I.	Rollbox für Schlauch	53060200
N.I.	Verlängerungssatz, 30 mm	59914626
N.I.	Verlängerungssatz, 30 mm	59914627