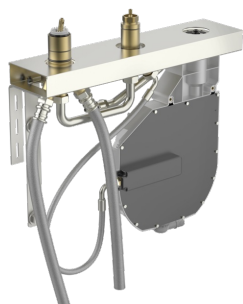
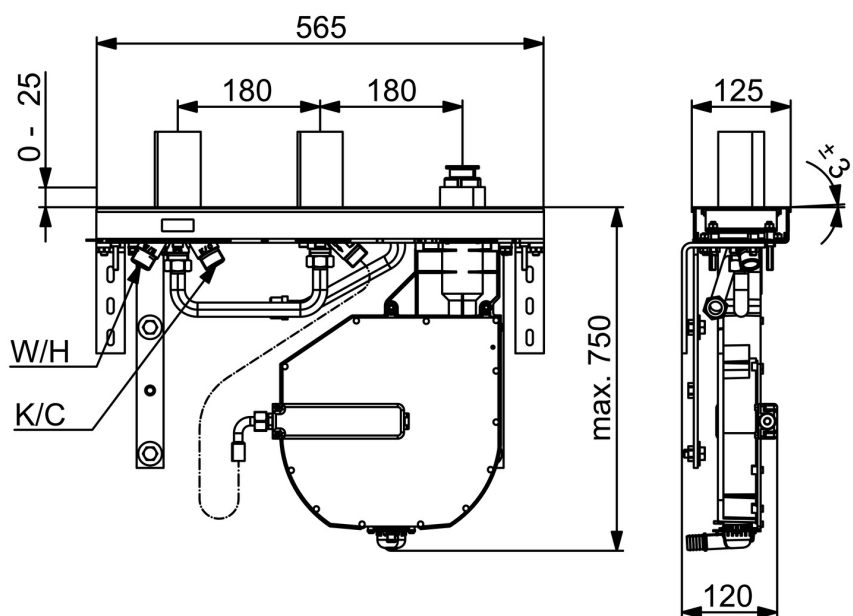
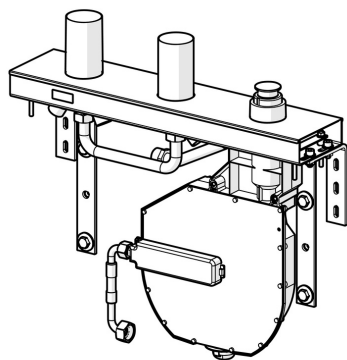


EAN: 4057304007217
static.hansa.com/53070300



- Vasca & doccia
- A incasso
- Montaggio a bordo piastrelle
- Cromo
- Deviatore a rotazione
- Limitatore di temperatura, Limitatore di temperatura regolabile
- Cartuccia a dischi ceramici ϕ 40mm
- Collegamento con flessibili
- ROLLBOX con avvolgitubo automatico
- sicurezza incorporata anti-riflusso per uso domestico (ai sensi DIN EN 1717)



Dati tecnici

Caratteristiche tecniche

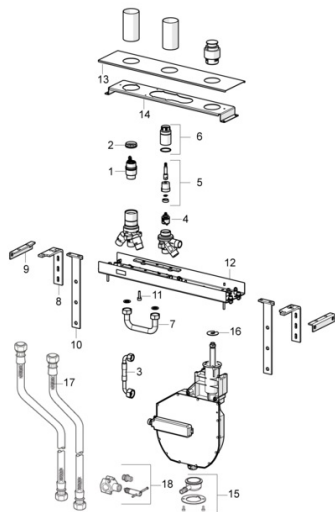
Misura DN (dimensione nominale)	DN20
Fornitura di acqua calda	max. +70°C
Pressione di esercizio	0.5-10 bar
Misura della connessione	G3/4
Backflow prevention (EN1717)	EB
Materiale	Ottone

Norme

Standard EN	EN 817
-------------	---------------

Certificati/Dichiarazioni

Dichiarazione di conformità	DoC
-----------------------------	------------



SP53070300

	Nome	Codice
01	Cartuccia, 4.0 Classic	59914129
02	Dado di fissaggio, M42x1.5, SW 38	59914128
03	Tubo flessibile, G3/4xG1/2, L=650	59912693
04	Deviatore	59914183
05	Mandrino	1003510V
06	Manicotto filettato, M36x1.5, SW30	59914696
07	Pipe, G3/4 Fuori produzione	59912367
08	Raccordo a gomito Fuori produzione	59912375
09	Raccordo a gomito Fuori produzione	59912376
10	Fixing part Fuori produzione	59912377
11	Screw, M8x16, SW7 Fuori produzione	59912369
12	Body Fuori produzione	59912372
13	Cappuccio Fuori produzione	59912371
14	Raccordo a gomito Fuori produzione	59912373
15	Accessione	59912351
16	[IT3238]	59912337
17	Cannette flessibili, L=1000, G3/4xG3/4	59912246
18	Accessione	59910573
N.I.	Cassetta di avvolgimento per tubo	53060200
N.I.	Prolunga, 30 mm	59914626
N.I.	Prolunga, 30 mm	59914627