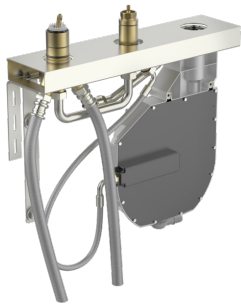
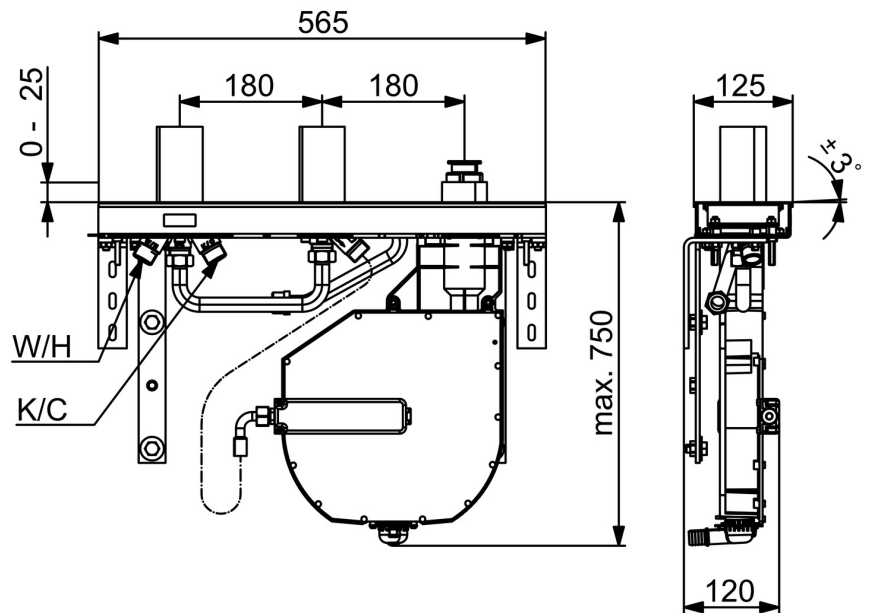
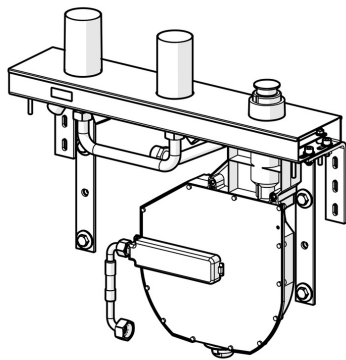


EAN: 4057304007217
static.hansa.com/53070300



- Baignoire et douche
- Encastré
- Montage sur plaque carrelée
- Chrome
- Inverseur à tourner
- Limiteur de température et de débit, Limiteur de température ajustable
- Cartouche céramique de $\varnothing 40$ mm pour contrôle de température et de débit
- Raccordement par flexibles
- ROLLBOX avec enrouleur automatique de flexible
- Système anti-refoulement intégré pour une utilisation domestique (conforme à la norme DIN EN 1717)



Caractéristiques techniques

Caractéristiques techniques

Taille DN (diamètre nominal)	DN20
Alimentation en eau chaude	max. +70°C
Pression de service	0.5-10 bar
Taille de raccord	G3/4
Dispositif de protection (EN1717)	EB
Matériau	brass

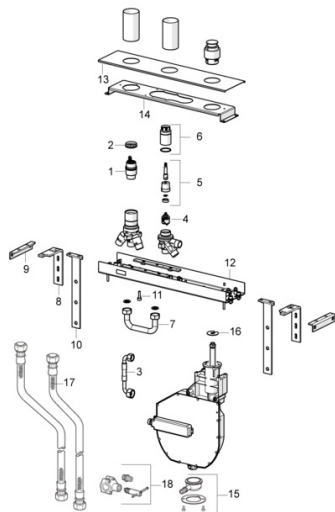
Règlementations

Norme EN	EN 817
----------	---------------

Certificats et normes

Déclaration de conformité	DoC
---------------------------	------------

Pièces de rechange



SP53070300

	Nom	Code
01	Cartouche, 4.0 Classic	59914129
02	Écrou de maintien, M42x1.5, SW 38	59914128
03	Tuyau, G3/4xG1/2, L=650	59912693
04	Inverseur	59914183
05	Broche	1003510V
06	Douille à vis, M36x1.5, SW30	59914696
07	Tuyau, G3/4 Arrêté	59912367
08	Raccords d'angle Arrêté	59912375
09	Raccords d'angle Arrêté	59912376
10	Pièce de fixation Arrêté	59912377
11	Vis, M8x16, SW7 Arrêté	59912369
12	Body Arrêté	59912372
13	Cache Arrêté	59912371
14	Raccords d'angle Arrêté	59912373
15	Connecteur	59912351
16	Disk	59912337
17	Flexible d'alimentation, L=1000, G3/4xG3/4	59912246
18	Connecteur	59910573
N.I.	Boîte de rouleau pour tuyau	53060200
N.I.	Rallonge pour mitigeur encastrés, 30 mm	59914626
N.I.	Rallonge pour mitigeur encastrés, 30 mm	59914627