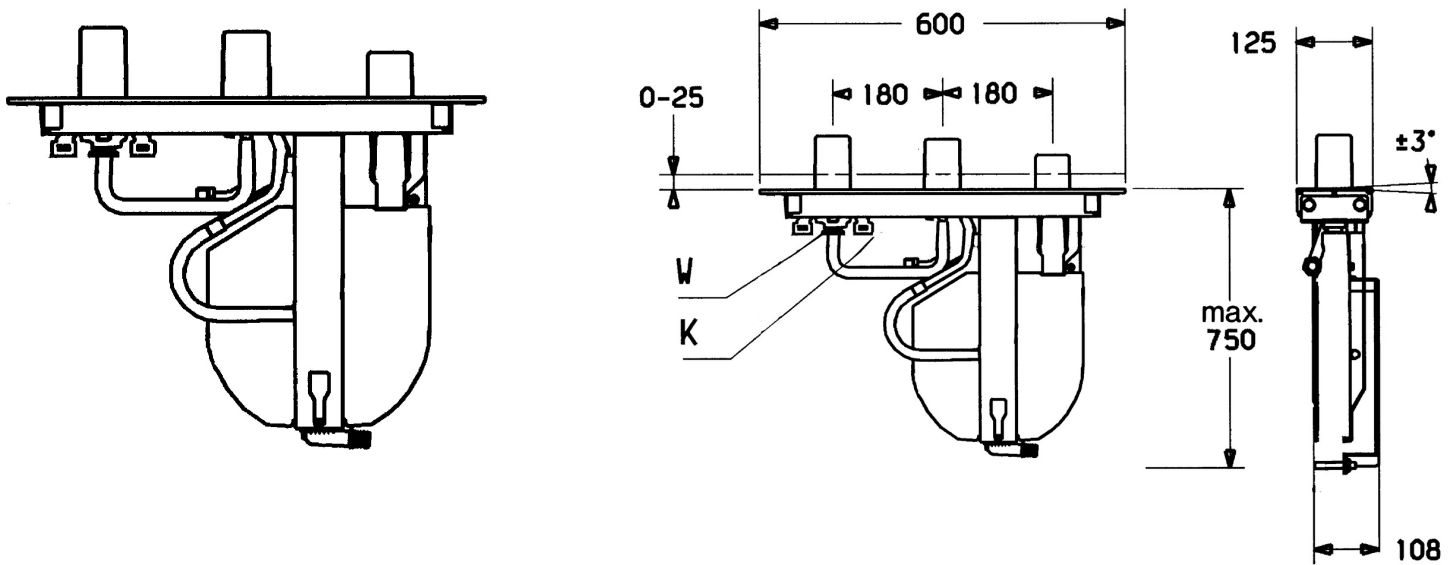


EAN: 4015474054233  
[static.hansa.com/53070200](http://static.hansa.com/53070200)

- Baignoire et douche
- Encastré
- Montage sur plage carrelée
- Limiteur de température et de débit, Limiteur de température ajustable
- Bouchon de rinçage, Cartouche céramique de  $\phi$  35 mm pour contrôle de température et de débit
- Raccordement par flexibles
- Corps en laiton DZR
- ROLLBOX avec enrouleur automatique de flexible
- Système anti-refoulement intégré pour une utilisation domestique (conforme à la norme DIN EN 1717)

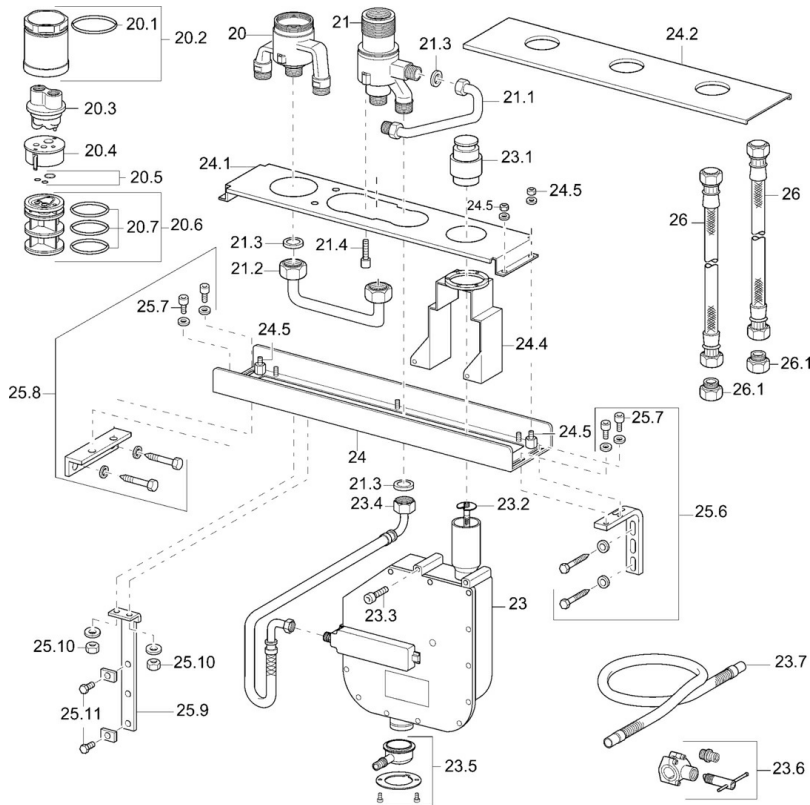


## Caractéristiques techniques

### Caractéristiques techniques

Taille DN (diamètre nominal)	<b>DN20</b>
Alimentation en eau chaude	<b>max. +70°C</b>
Pression de service	<b>1-10 bar</b>
Taille de raccord	<b>G3/4</b>

## Pièces de rechange



### SP53070200

	Nom	Code
20.1	Joint, 66x2 Arrêté	59912341
20.2	Vis Loop, M52x1, AF45 (-2015)	59912339
20.3	Manchon de rinçage	59912299
20.4	La partie intérieure Arrêté	59911536
20.5	Set de fixation pour bec	59904850
20.6	Adaptateur	59911506
20.7	Joint, d 40x2	59911507
21.1	Tuyau, G3/4 Arrêté	59912367
21.2	Tuyau, G3/4 Arrêté	59912366
21.3	Joint, 23.9x15.2x2	59902689
21.4	Vis, M8x16, SW7 Arrêté	59912369
23	Boîte de rouleau pour tuyau	53060200
23	Boîte de rouleau pour tuyau	59914205
23.2	Disk	59912337
23.4	Tuyau, G3/4xG3/8 Arrêté	59912336
23.4	Tuyau, G3/4xG1/2, L=650	59912693
23.5	Connecteur	59912351
23.6	Connecteur	59910573
23.7	Flexible d'alimentation, L=1500, G3/4	59912354
24	Body Arrêté	59912372
24.1	Raccords d'angle Arrêté	59912373
24.2	Cache Arrêté	59912371
24.4	Pièce de fixation	59912352
24.5	Vis, M6, SW2.5 Arrêté	59912374
25.6	Raccords d'angle Arrêté	59912375
25.8	Raccords d'angle Arrêté	59912376
25.9	Pièce de fixation Arrêté	59912377
26	Flexible d'alimentation, L=1000, G3/4xG3/4	59912246
26.1	Nipple, G3/4xG1/2 Arrêté	59912370
N.I.	Dispositif de test Arrêté	59912307