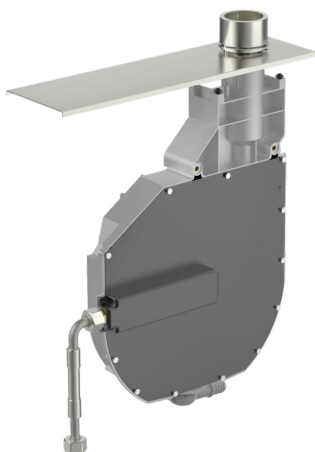
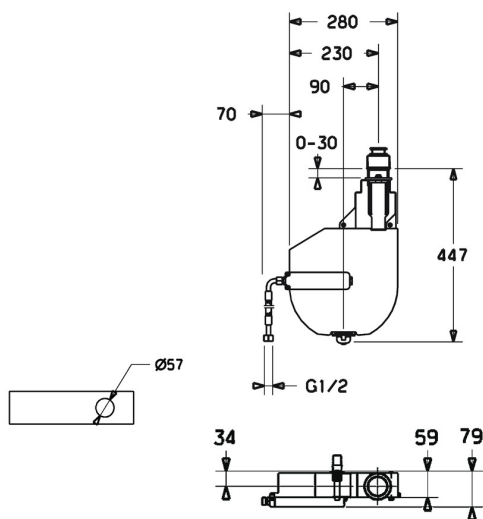
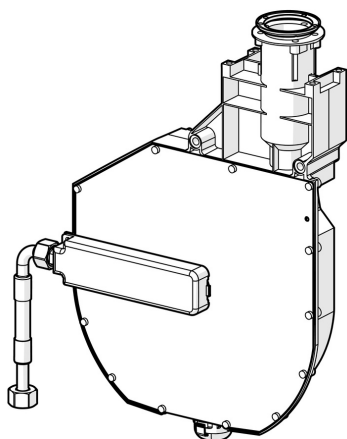


EAN: 4015474047655  
[static.hansa.com/53060200](http://static.hansa.com/53060200)



- Accessori
- Montaggio a bordo vasca
- Valvola/e di non ritorno
- Collegamento con flessibili
- ROLLBOX con avvolgitubo automatico
- sicurezza incorporata anti-riflusso per uso domestico (ai sensi DIN EN 1717)



## Dati tecnici

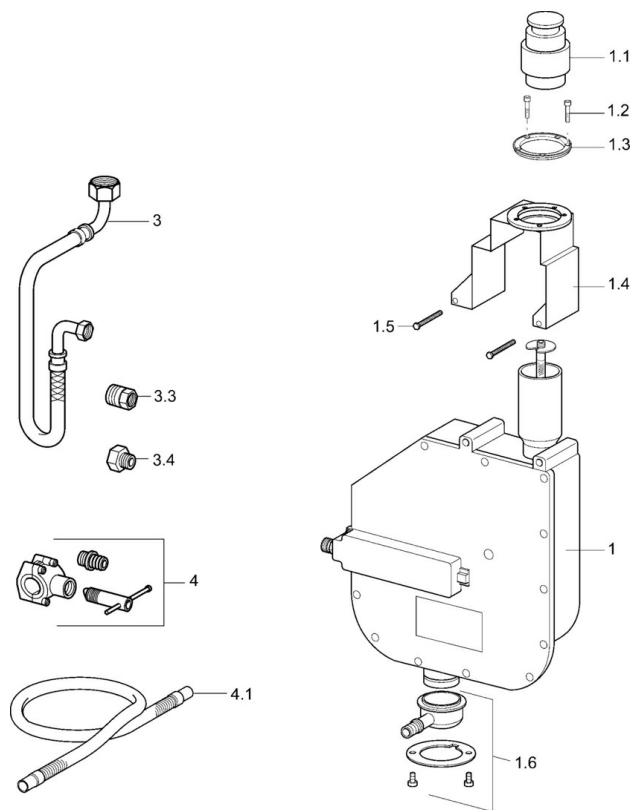
### Caratteristiche tecniche

Misura della connessione	G1/2
Backflow prevention (EN1717)	EB

### Certificati/Dichiarazioni

Dichiarazione di conformità	DoC
-----------------------------	-----

## Parti di ricambio



### SP53060200

	Nome	Codice
1.2	Screw, M4x45	59912291
1.3	Anello di tenuta	59912353
1.4	Fixing part	59912352
1.6	Accessione	59912351
3	Tubo flessibile, G3/4xG1/2, L=650	59912693
3	Tubo flessibile, G3/4xG3/8 Fuori produzione	59912336
3.3	Adapter, A-G1/2xI-G3/8	59912592
4	Accessione	59910573
4.1	Cannette flessibili, L=1500, G3/4	59912354