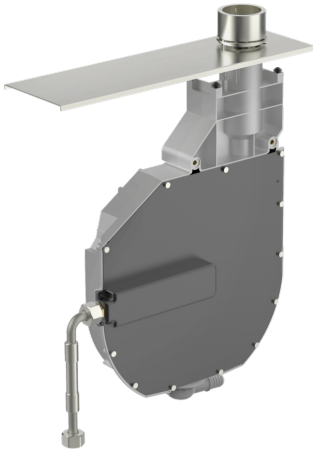
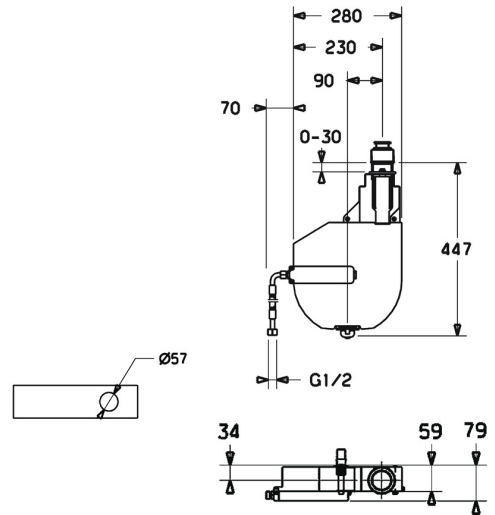
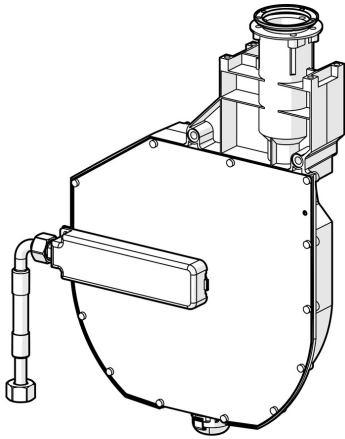


EAN: 4015474047655  
[static.hansa.com/53060200](http://static.hansa.com/53060200)



- Equipement auxiliaire
- Montage sur gorge
- Valve(s) anti-retour
- Raccordement par flexibles
- ROLLBOX avec enrouleur automatique de flexible
- Système anti-refoulement intégré pour une utilisation domestique (conforme à la norme DIN EN 1717)



## Caractéristiques techniques

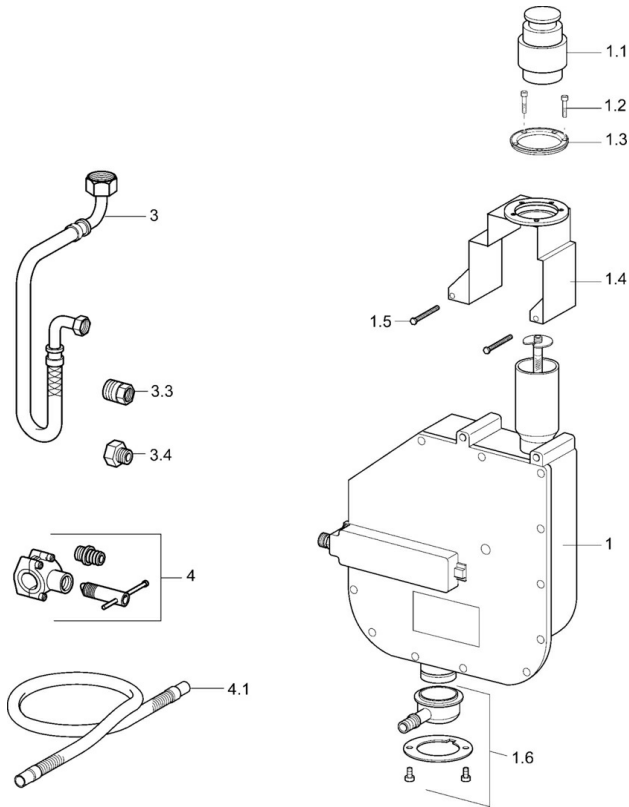
### Caractéristiques techniques

Taille de raccord	G1/2
Dispositif de protection (EN1717)	EB

### Certificats et normes

Déclaration de conformité	DoC
---------------------------	-----

## Pièces de rechange



### SP53060200

	Nom	Code
1.2	Vis, M4x45	59912291
1.3	Joint	59912353
1.4	Pièce de fixation	59912352
1.6	Connecteur	59912351
3	Tuyau, G3/4xG1/2, L=650	59912693
3	Tuyau, G3/4xG3/8 Arrêté	59912336
3.3	Adaptateur, A-G1/2xl-G3/8	59912592
4	Connecteur	59910573
4.1	Flexible d'alimentation, L=1500, G3/4	59912354