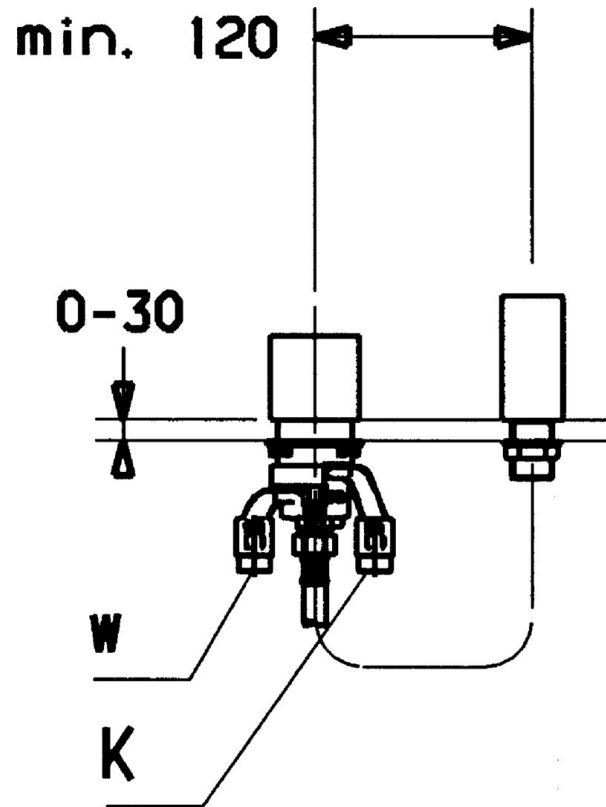
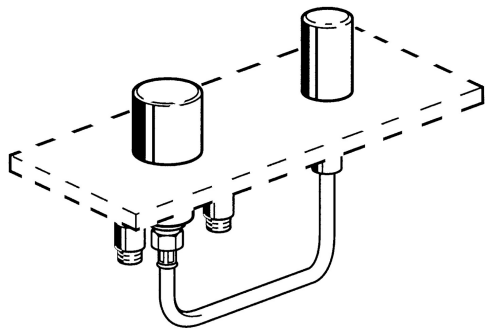


EAN: 4015474047662  
[static.hansa.com/53050000](http://static.hansa.com/53050000)



- Baignoire et douche
- Encastré
- Montage sur gorge
- Limiteur de température et de débit, Limiteur de température ajustable
- Eco cartouche céramique de  $\varnothing 48$  mm pour contrôle de température et de débit, Valve(s) anti-retour
- Corps en laiton DZR
- Système anti-refoulement intégré pour une utilisation domestique (conforme à la norme DIN EN 1717)

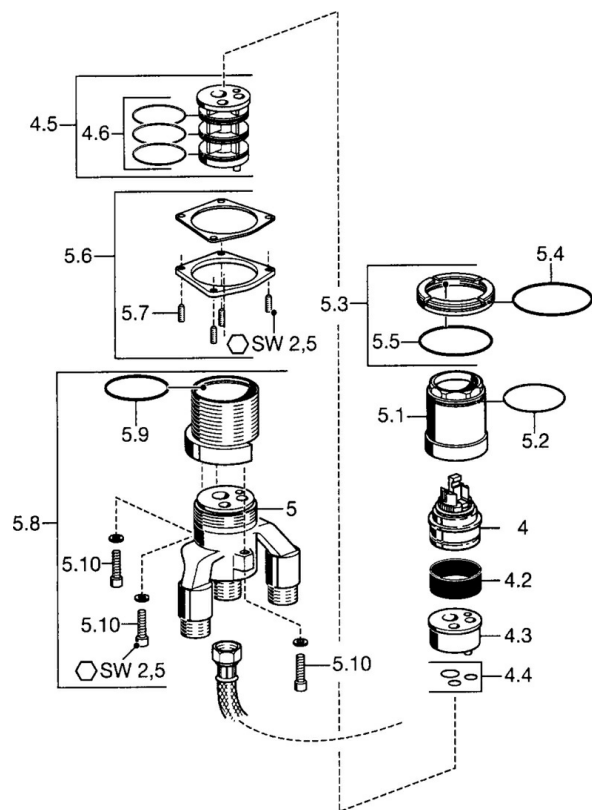


## Caractéristiques techniques

### Caractéristiques techniques

|                                   |                   |
|-----------------------------------|-------------------|
| Taille DN (diamètre nominal)      | <b>DN20</b>       |
| Alimentation en eau chaude        | <b>max. +80°C</b> |
| Pression de service               | <b>0.5-10 bar</b> |
| Taille de raccord                 | <b>G3/4</b>       |
| Dispositif de protection (EN1717) | <b>EB</b>         |

## Pièces de rechange



### SP53050000

|     | Nom                           | Code     |
|-----|-------------------------------|----------|
| 4   | Cartouche, 4.8 eco            | 59904601 |
| 4.2 | Douille entretoise Arrêté     | 59905871 |
| 4.3 | La partie intérieure Arrêté   | 59911536 |
| 4.4 | Set de fixation pour bec      | 59904850 |
| 4.5 | Adaptateur                    | 59911506 |
| 4.6 | Joint, d 40x2                 | 59911507 |
| 5.1 | Vis Loop, M52x1, AF45 (-2015) | 59912339 |
| 5.2 | Joint, 50.52x1.78             | 59906841 |
| 5.3 | Bride Arrêté                  | 59912342 |
| 5.4 | Joint, 66x2 Arrêté            | 59912341 |
| 5.6 | Ensemble de fixation Arrêté   | 59912343 |
| 5.7 | Goupille, M6x12, SW6 Arrêté   | 59912344 |