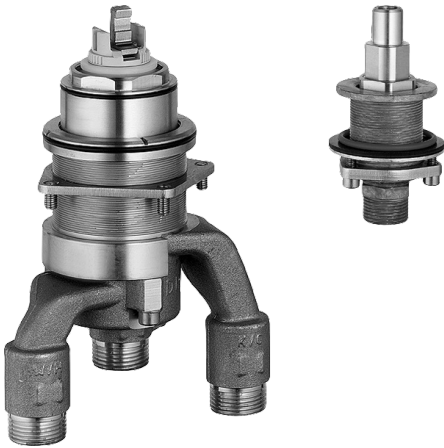
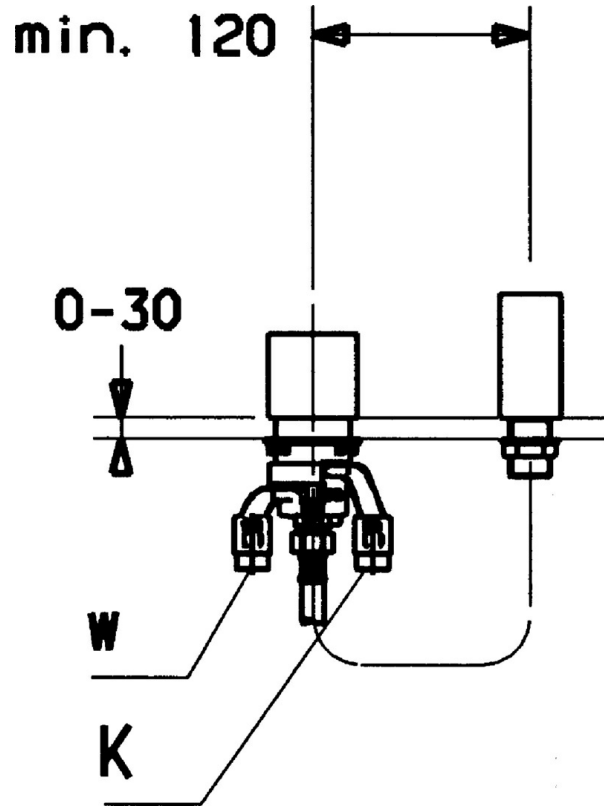
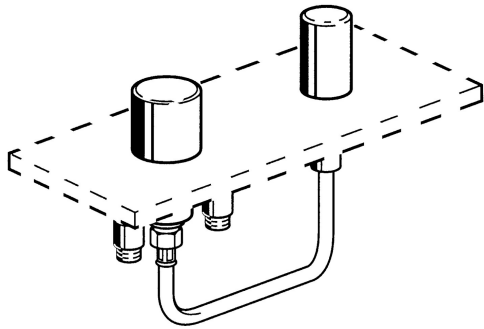


EAN: 4015474047662
static.hansa.com/53050000



- Wanne & Dusche
- Unterputz Einbaukörper
- Wannrandmontage
- Temperaturbegrenzer, Heißwassersperre einstellbar (im Lieferumfang enthalten)
- HANSAECO ϕ 4.8 Steuerpatrone mit keramischen Dichtscheiben zur Wassermengen- und Temperatureinstellung. Wasserbremse bei ca. 60% Wassermenge, Rückflussverhinderer
- Armaturenkörper aus entzinkungsbeständigem Messing (DZR)
- Eigensicher gegen Rückfließen im häuslichen Gebrauch (nach DIN EN 1717)

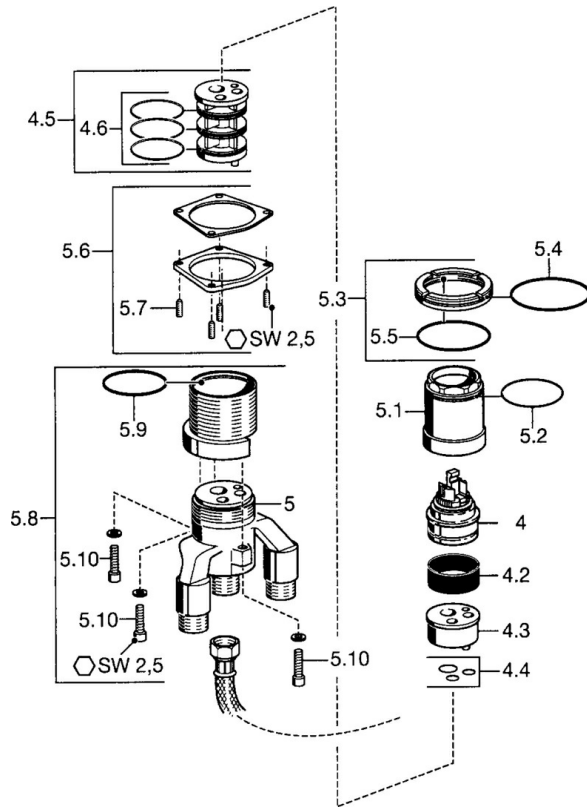


Technische Daten

Technische Eigenschaften

DN-Größe (Nennmaß)	DN20
Warmwasserversorgung	max. +80° C
Arbeitsdruck	0.5-10 bar
Anschlussgröße	G3/4
Sicherungseinrichtung (EN1717)	EB

Ersatzteile



SP53050000

	Name	Art.-Nr.
4	Kartusche, 4,8 eco	59904601
4.2	Distanzhülse Ausgelaufen	59905871
4.3	Innenteil Ausgelaufen	59911536
4.4	DichtungsKit	59904850
4.5	Adapter	59911506
4.6	O-Ring, d 40x2	59911507
5.1	Ringschraube, M52x1, AF45 (-2015)	59912339
5.2	O-Ring, 50,52x1,78	59906841
5.3	Flansch Ausgelaufen	59912342
5.4	O-Ring, 66x2 Ausgelaufen	59912341
5.6	Befestigungssatz Ausgelaufen	59912343
5.7	Stift, M6x12, SW6 Ausgelaufen	59912344