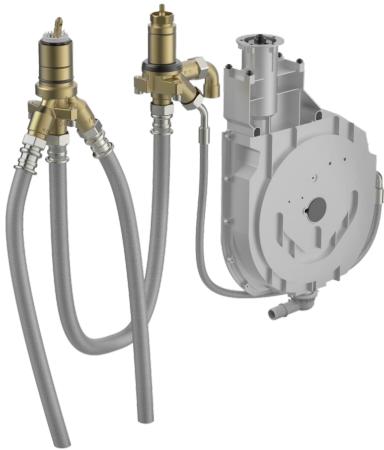
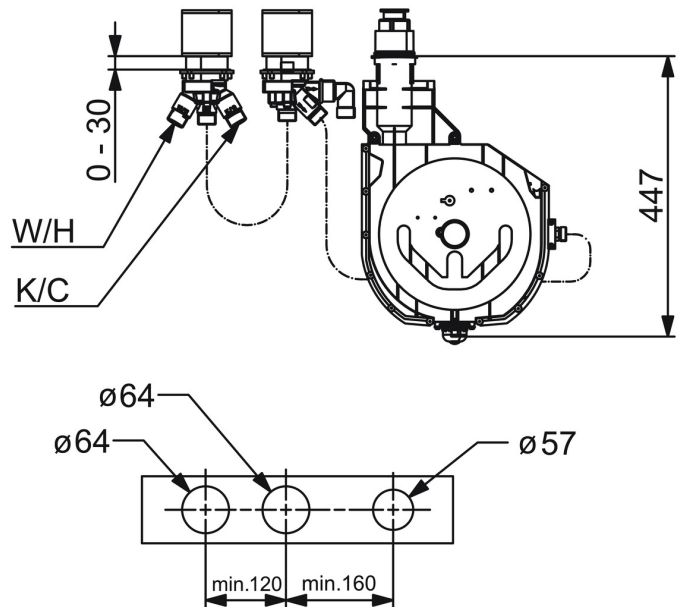
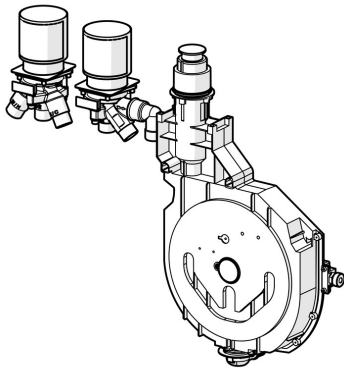


EAN: 4057304007200  
[static.hansa.com/53030300](https://static.hansa.com/53030300)



- Vasca & doccia
- A incasso
- Montaggio a bordo vasca
- Cromo
- Deviatore a rotazione
- Limitatore di temperatura, Limitatore di temperatura regolabile
- Cartuccia a dischi ceramici  $\phi$  40mm
- Collegamento con flessibili
- ROLLBOX con avvolgitubo automatico



## Dati tecnici

### Caratteristiche tecniche

Misura DN (dimensione nominale)	<b>DN20</b>
Fornitura di acqua calda	<b>max. +70°C</b>
Pressione di esercizio	<b>0.5-10 bar</b>
Misura della connessione	<b>G3/4</b>
Backflow prevention (EN1717)	<b>EB</b>
Materiale	<b>Ottone</b>

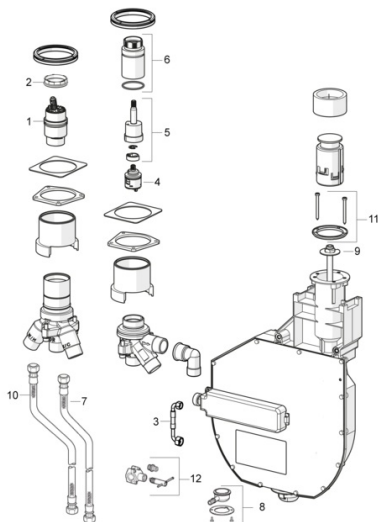
### Norme

Standard EN	<b>EN 817</b>
-------------	---------------

### Certificati/Dichiarazioni

Dichiarazione di conformità	<b>DoC</b>
-----------------------------	------------

## Parti di ricambio



### SP53030300

	Nome	Codice
01	Cartuccia, 4.0 Classic	59914129
02	Dado di fissaggio, M42x1.5, SW 38	59914128
03	Tubo flessibile, G3/4xG1/2, L=650	59912693
04	Deviatore	59914183
05	Mandrino	1003510V
06	Manicotto filettato, M36x1.5, SW30	59914696
07	Cannette flessibili, L=800, G3/4xG3/4	59912247
08	Accessione	59912351
09	[IT3238]	59912337
10	Cannette flessibili, L=1000, G3/4xG3/4	59912246
11	Anello di tenuta	59912353
12	Accessione	59910573
N.I.	Cassetta di avvolgimento per tubo	53060200
N.I.	Prolunga, 30 mm	59914626
N.I.	Prolunga, 30 mm	59914627