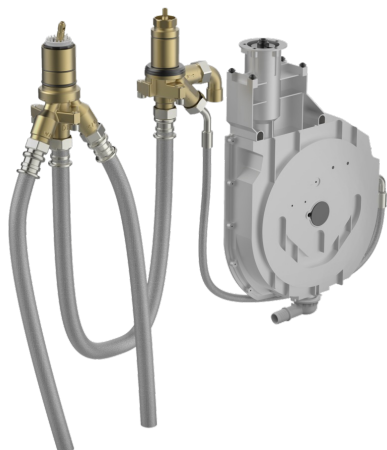
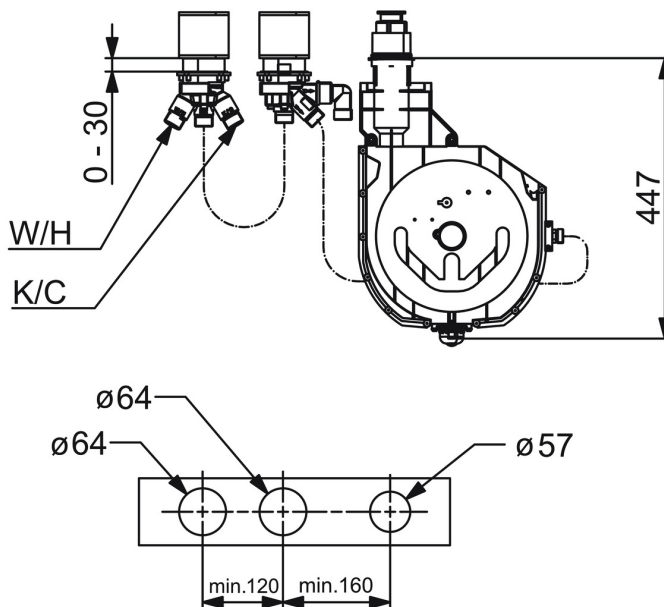
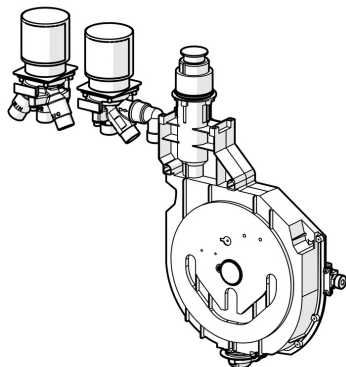


EAN: 4057304007200
static.hansa.com/53030300



- Baignoire et douche
- Encastré
- Montage sur gorge
- Chrome
- Inverseur à tourner
- Limiteur de température et de débit, Limiteur de température ajustable
- Cartouche céramique de \varnothing 40 mm pour contrôle de température et de débit
- Raccordement par flexibles
- ROLLBOX avec enrouleur automatique de flexible



Caractéristiques techniques

Caractéristiques techniques

Taille DN (diamètre nominal)	DN20
Alimentation en eau chaude	max. +70°C
Pression de service	0.5-10 bar
Taille de raccord	G3/4
Dispositif de protection (EN1717)	EB
Matériau	brass

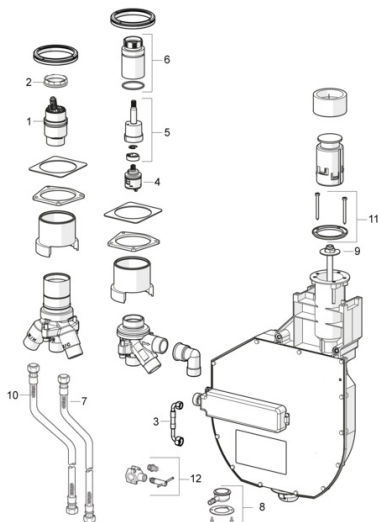
Règlementations

Norme EN	EN 817
----------	---------------

Certificats et normes

Déclaration de conformité	DoC
---------------------------	------------

Pièces de rechange



SP53030300

	Nom	Code
01	Cartouche, 4.0 Classic	59914129
02	Écrou de maintien, M42x1.5, SW 38	59914128
03	Tuyau, G3/4xG1/2, L=650	59912693
04	Inverseur	59914183
05	Broche	1003510V
06	Douille à vis, M36x1.5, SW30	59914696
07	Flexible d'alimentation, L=800, G3/4xG3/4	59912247
08	Connecteur	59912351
09	Disk	59912337
10	Flexible d'alimentation, L=1000, G3/4xG3/4	59912246
11	Joint	59912353
12	Connecteur	59910573
N.I.	Boîte de rouleau pour tuyau	53060200
N.I.	Rallonge pour mitigeur encastrés, 30 mm	59914626
N.I.	Rallonge pour mitigeur encastrés, 30 mm	59914627