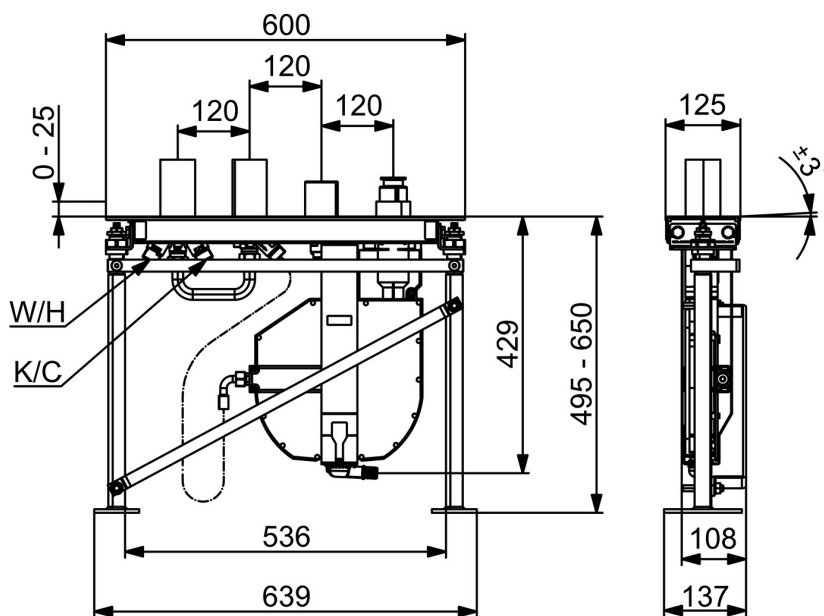
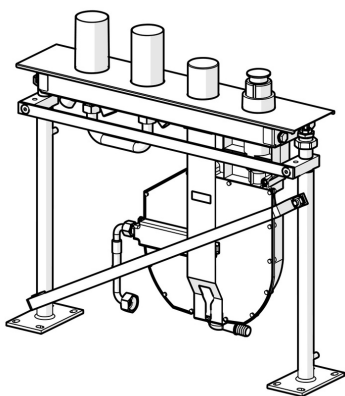


EAN: 4057304007163
static.hansa.com/53020300



- Vasca & doccia
- A incasso
- Montaggio a bordo piastrelle
- Deviatore a rotazione
- Limitatore di temperatura, Limitatore di temperatura regolabile
- Cartuccia a dischi ceramici ϕ 40mm
- Collegamento con flessibili
- ROLLBOX con avvolgitubo automatico
- sicurezza incorporata anti-riflusso per uso domestico (ai sensi DIN EN 1717)



Dati tecnici

Caratteristiche tecniche

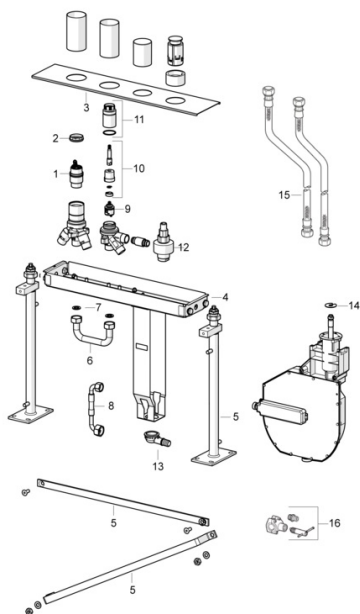
Misura DN (dimensione nominale)	DN20
Fornitura di acqua calda	max. +70°C
Pressione di esercizio	0.5-10 bar
Misura della connessione	G3/4
Backflow prevention (EN1717)	EB
Materiale	Ottone

Norme

Standard EN	EN 817
-------------	---------------

Certificati/Dichiarazioni

Dichiarazione di conformità	DoC
-----------------------------	------------



SP53020300

	Nome	Codice
01	Cartuccia, 4.0 Classic	59914129
02	Dado di fissaggio, M42x1.5, SW 38	59914128
03	Piastra	59912361
04	Body	59912364
05	Kit di installazione	59912359
06	Tubo di accoppiamento, G3/4 Fuori produzione	59912363
07	Anello di tenuta, 23.9x15.2x2	59902689
08	Tubo flessibile, G3/4xG1/2, L=650	59912693
09	Deviatore	59914183
10	Mandrino	1003510V
11	Manicotto filettato, M36x1.5, SW30	59914696
12	Adapter body	59912362
13	Accessione	59912351
14	[IT3238]	59912337
15	Cannette flessibili, L=1000, G3/4xG3/4	59912246
16	Accessione	59910573
N.I.	Cassetta di avvolgimento per tubo	53060200
N.I.	Prolunga, 30 mm	59914626
N.I.	Prolunga, 30 mm	59914627