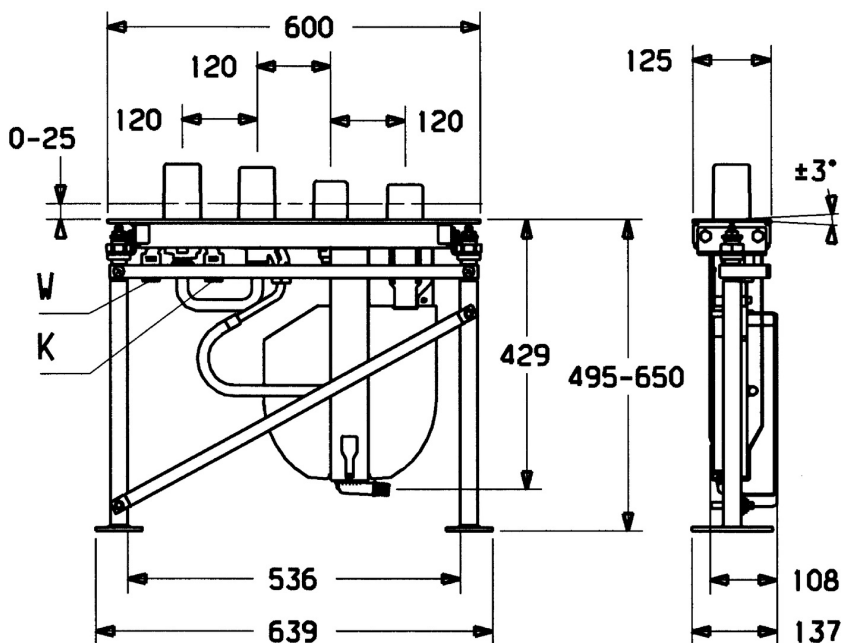
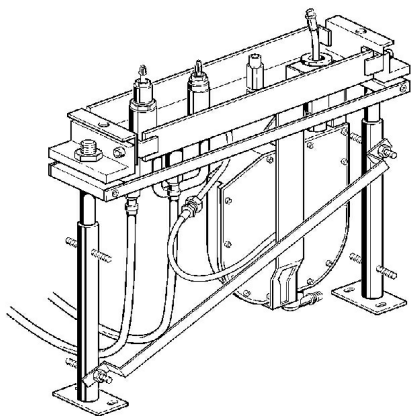


EAN: 4015474047600
static.hansa.com/53020200

- Vasca & doccia
- A incasso
- Montaggio a bordo piastrelle
- Limitatore di temperatura, Limitatore di temperatura regolabile
- Tappo di risciacquo, Cartuccia a dischi ceramici ϕ 35mm
- Ottone DZR
- ROLLBOX con avvolgitubo automatico
- sicurezza incorporata anti-riflusso per uso domestico (ai sensi DIN EN 1717)

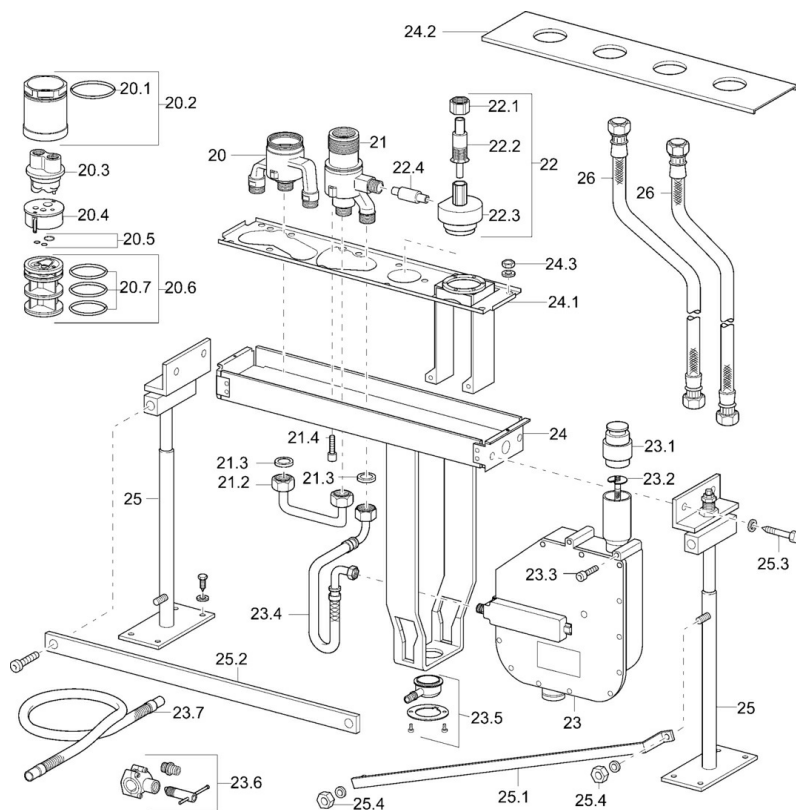


Dati tecnici

Caratteristiche tecniche

Misura DN (dimensione nominale)	DN20
Fornitura di acqua calda	max. +80°C
Pressione di esercizio	1-10 bar
Misura della connessione	G3/4

Parti di ricambio



SP53020200

Nome	Codice
20.1 O-ring, 66x2 Fuori produzione	59912341
20.2 Vite eye, M52x1, AF45 (-2015)	59912339
20.3 Flush connector	59912299
20.4 Parte interna Fuori produzione	59911536
20.5 Kit di guarnizione	59904850
20.6 Adapter	59911506
20.7 O-ring, d 40x2	59911507
21.2 Tubo di accoppiamento, G3/4 Fuori produzione	59912363
21.3 Anello di tenuta, 23.9x15.2x2	59902689
21.4 Screw, M8x16, SW7 Fuori produzione	59912369
22 Adapter body	59912362
23 Cassetta di avvolgimento per tubo	53060200
23 Cassetta di avvolgimento per tubo	59914205
23.2 [IT3238]	59912337
23.4 Tubo flessibile, G3/4xG3/8 Fuori produzione	59912336
23.4 Tubo flessibile, G3/4xG1/2, L=650	59912693
23.5 Accessione	59912351
23.6 Accessione	59910573
23.7 Cannette flessibili, L=1500, G3/4	59912354
24 Body	59912364
24.1 Assembling plate	59912360
24.2 Piastra	59912361
25 Kit di installazione	59912359
26 Cannette flessibili, L=1000, G3/4xG3/4	59912246
N.I. Fuori produzione	59912307