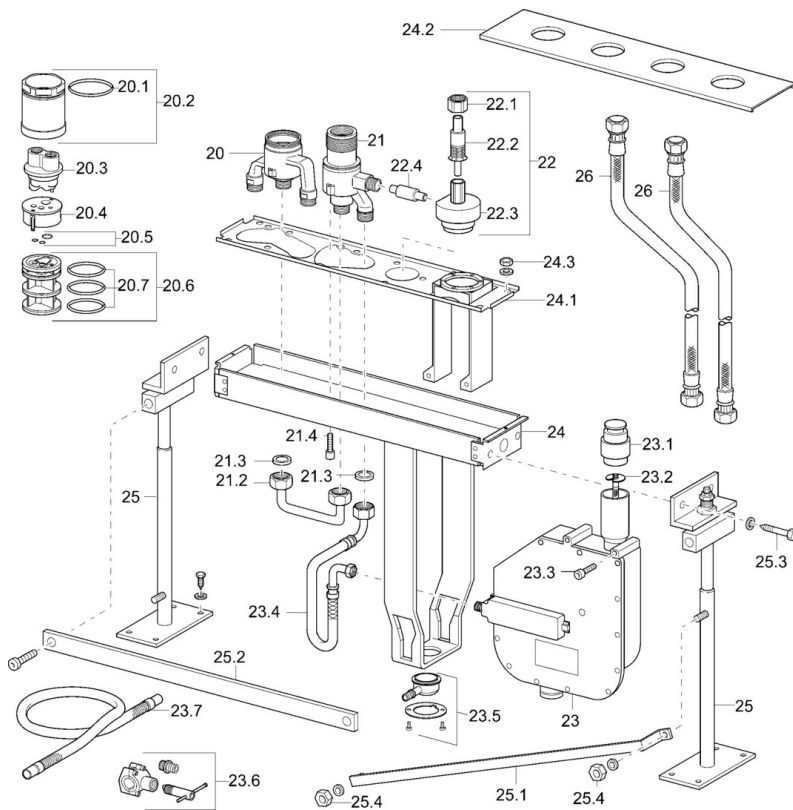


Ersatzteile



SP53020200

| | Name | Art.-Nr. |
|------|-------------------------------------|----------|
| 20.1 | O-Ring, 66x2 Ausgelaufen | 59912341 |
| 20.2 | Ringschraube, M52x1, AF45 (-2015) | 59912339 |
| 20.3 | Spülstopfen | 59912299 |
| 20.4 | Innenteil Ausgelaufen | 59911536 |
| 20.5 | Dichtungskit | 59904850 |
| 20.6 | Adapter | 59911506 |
| 20.7 | O-Ring, d 40x2 | 59911507 |
| 21.2 | Anschlussrohr, G3/4 Ausgelaufen | 59912363 |
| 21.3 | Haltering, 23.9x15.2x2 | 59902689 |
| 21.4 | Schraube, M8x16, SW7 Ausgelaufen | 59912369 |
| 22 | Adapterkörper | 59912362 |
| 23 | Rollbox für Schlauch | 53060200 |
| 23 | Rollbox für Schlauch | 59914205 |
| 23.2 | Scheibe | 59912337 |
| 23.4 | Schlauch, G3/4xG3/8 Ausgelaufen | 59912336 |
| 23.4 | Schlauch, G3/4xG1/2, L=650 | 59912693 |
| 23.5 | Verbinder | 59912351 |
| 23.6 | Verbinder | 59910573 |
| 23.7 | Anschlußschlauch, L=1500, G3/4 | 59912354 |
| 24 | Gehäuse | 59912364 |
| 24.1 | Montageplatte | 59912360 |
| 24.2 | Deckplatte | 59912361 |
| 25 | Einbausatz | 59912359 |
| 26 | Anschlußschlauch, L=1000, G3/4xG3/4 | 59912246 |
| N.I. | Testgerät Ausgelaufen | 59912307 |