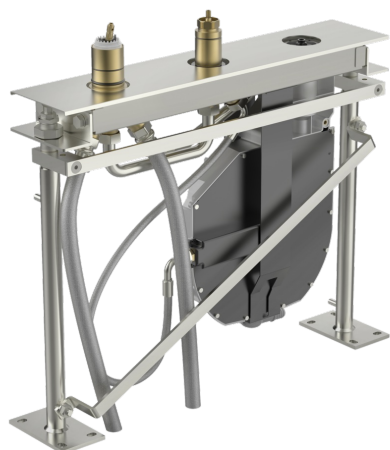
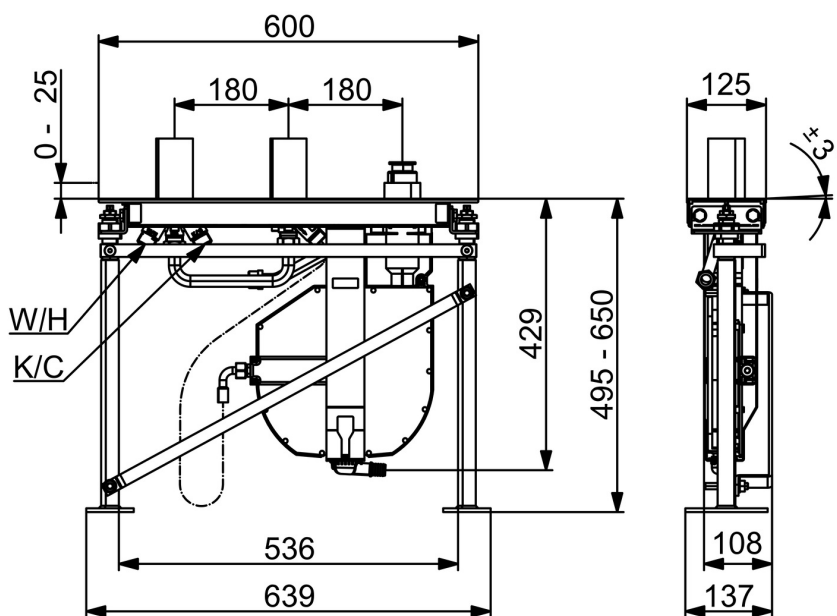
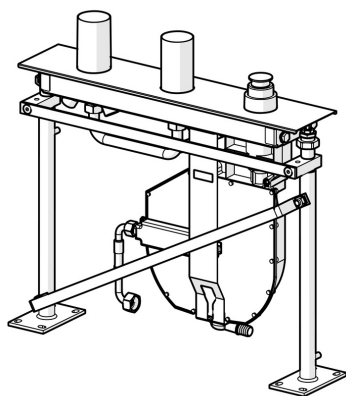


EAN: 4057304007194  
[static.hansa.com/53010300](http://static.hansa.com/53010300)



- Vasca & doccia
- A incasso
- Montaggio a bordo piastrelle
- Cromo
- Deviatore a rotazione
- Limitatore di temperatura, Limitatore di temperatura regolabile
- Cartuccia a dischi ceramici  $\phi$  40mm
- Collegamento con flessibili
- Placca con angoli smussati, ROLLBOX con avvolgitubo automatico



## Dati tecnici

### Caratteristiche tecniche

|                                 |                   |
|---------------------------------|-------------------|
| Misura DN (dimensione nominale) | <b>DN20</b>       |
| Fornitura di acqua calda        | <b>max. +70°C</b> |
| Pressione di esercizio          | <b>0.5-10 bar</b> |
| Misura della connessione        | <b>G3/4</b>       |
| Backflow prevention (EN1717)    | <b>EB</b>         |
| Materiale                       | <b>Ottone</b>     |

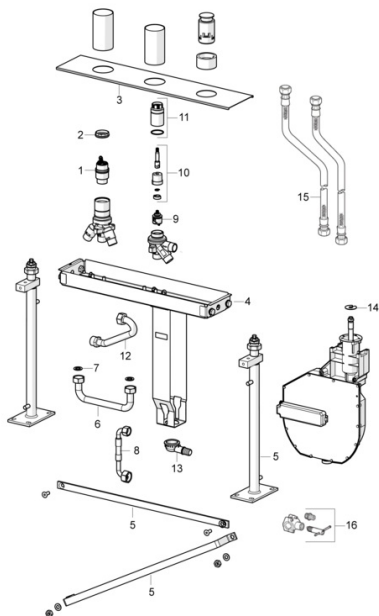
### Norme

|             |               |
|-------------|---------------|
| Standard EN | <b>EN 817</b> |
|-------------|---------------|

### Certificati/Dichiarazioni

|                             |            |
|-----------------------------|------------|
| Dichiarazione di conformità | <b>DoC</b> |
|-----------------------------|------------|

## Parti di ricambio



### SP53010300

|      | Nome                                   | Codice   |
|------|--|----------|
| 01   | Cartuccia, 4.0 Classic                 | 59914129 |
| 02   | Dado di fissaggio, M42x1.5, SW 38      | 59914128 |
| 03   | Piastra                                | 59912368 |
| 04   | Body                                   | 59912364 |
| 05   | Kit di installazione                   | 59912359 |
| 06   | , G3/4 Fuori produzione                | 59912366 |
| 07   | Anello di tenuta, 23.9x15.2x2          | 59902689 |
| 08   | Tubo flessibile, G3/4xG1/2, L=650      | 59912693 |
| 09   | Deviatore                              | 59914183 |
| 10   | Mandrino                               | 1003510V |
| 11   | Manicotto filettato, M36x1.5, SW30     | 59914696 |
| 12   | Pipe, G3/4 Fuori produzione            | 59912367 |
| 13   | Accessione                             | 59912351 |
| 14   | [IT3238]                               | 59912337 |
| 15   | Cannette flessibili, L=1000, G3/4xG3/4 | 59912246 |
| 16   | Accessione                             | 59910573 |
| N.I. | Cassetta di avvolgimento per tubo      | 53060200 |
| N.I. | Prolunga, 30 mm                        | 59914626 |
| N.I. | Prolunga, 30 mm                        | 59914627 |