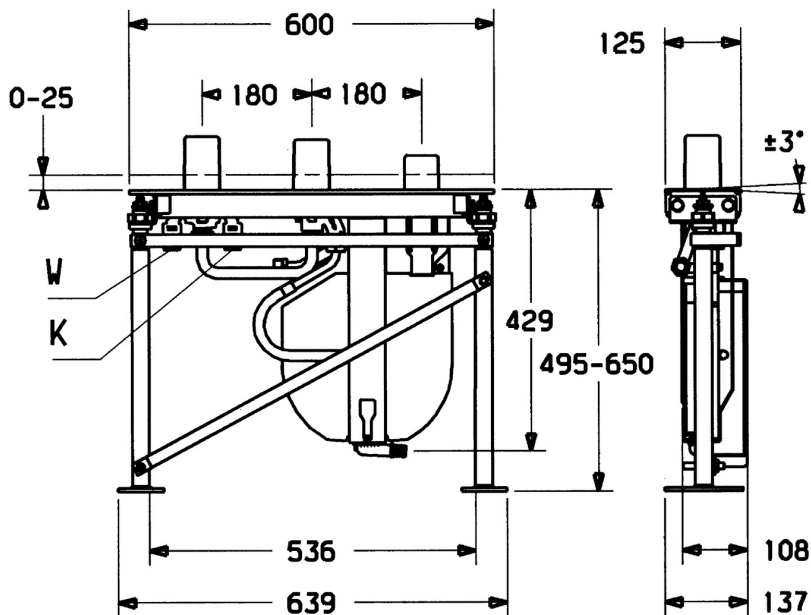
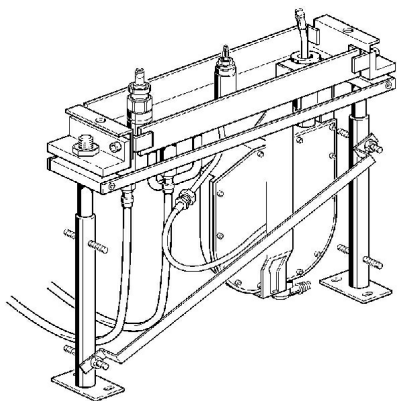


EAN: 4015474047594
static.hansa.com/53010200

- Vasca & doccia
- A incasso
- Montaggio a bordo piastrelle
- Limitatore di temperatura, Limitatore di temperatura regolabile
- Tappo di risciacquo, Cartuccia a dischi ceramici ϕ 35mm
- Collegamento con flessibili
- Ottone DZR
- ROLLBOX con avvolgitubo automatico

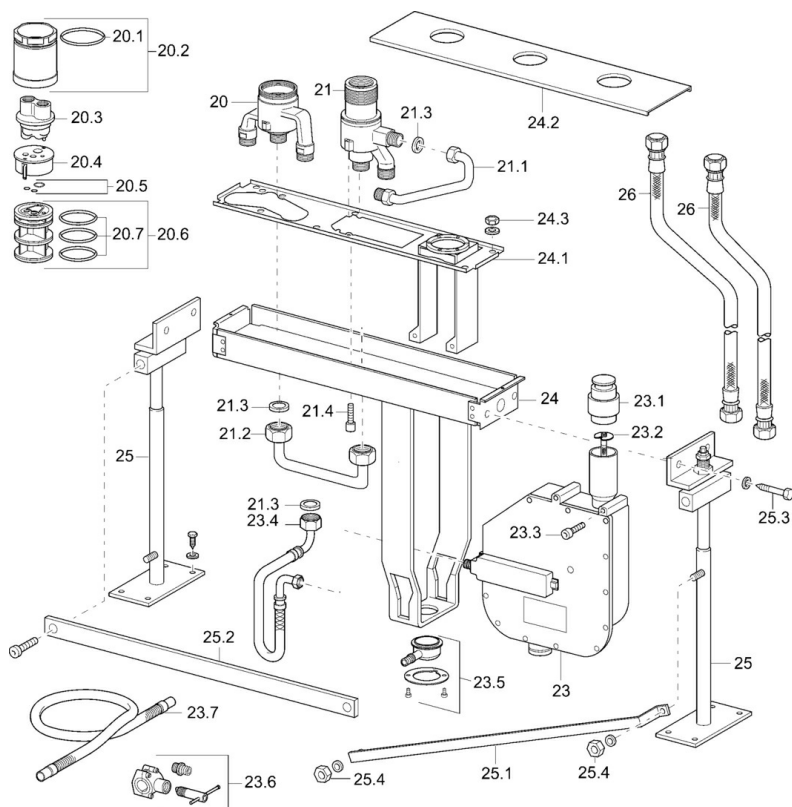


Dati tecnici

Caratteristiche tecniche

Misura DN (dimensione nominale)	DN20
Fornitura di acqua calda	max. +70°C
Pressione di esercizio	1-10 bar
Misura della connessione	G3/4

Parti di ricambio



SP53010200

Nome	Codice	
20.1	O-ring, 66x2 Fuori produzione	59912341
20.2	Vite eye, M52x1, AF45 (-2015)	59912339
20.3	Flush connector	59912299
20.4	Parte interna Fuori produzione	59911536
20.5	Kit di guarnizione	59904850
20.6	Adapter	59911506
20.7	O-ring, d 40x2	59911507
21.1	Pipe, G3/4 Fuori produzione	59912367
21.2	, G3/4 Fuori produzione	59912366
21.3	Anello di tenuta, 23.9x15.2x2	59902689
21.4	Screw, M8x16, SW7 Fuori produzione	59912369
23	Cassetta di avvolgimento per tubo	53060200
23	Cassetta di avvolgimento per tubo	59914205
23.2	[IT3238]	59912337
23.4	Tubo flessibile, G3/4xG3/8 Fuori produzione	59912336
23.4	Tubo flessibile, G3/4xG1/2, L=650	59912693
23.5	Accessione	59912351
23.6	Accessione	59910573
23.7	Cannette flessibili, L=1500, G3/4	59912354
24	Body	59912364
24.1	Assembling plate	59912365
24.2	Piastra	59912368
25	Kit di installazione	59912359
26	Cannette flessibili, L=1000, G3/4xG3/4	59912246
N.I.	Fuori produzione	59912307