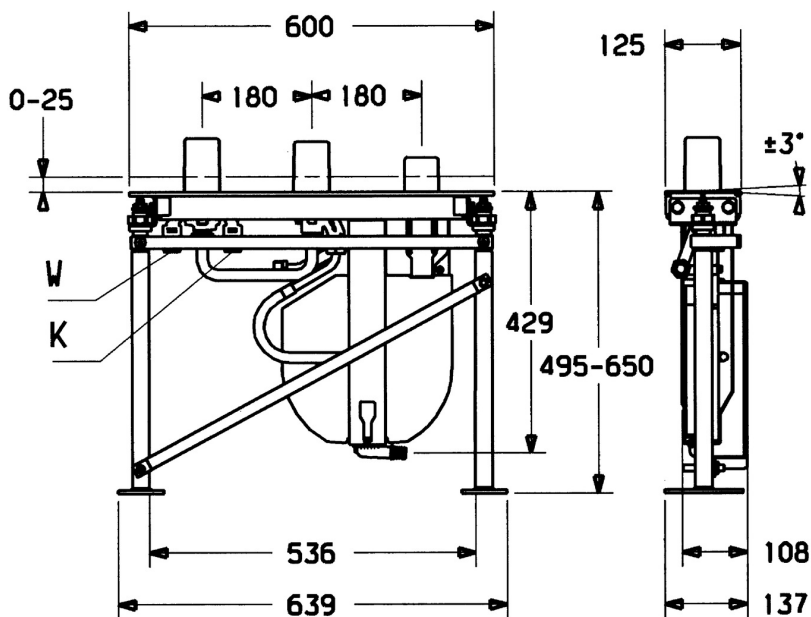
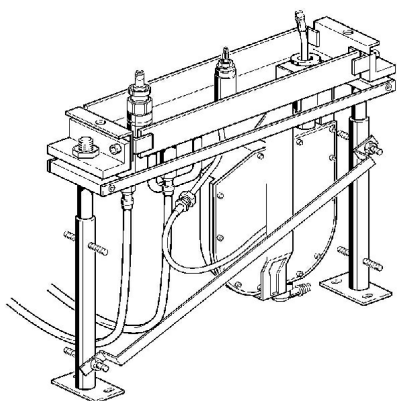


EAN: 4015474047594
static.hansa.com/53010200

- Baignoire et douche
- Encastré
- Montage sur plaque carrelée
- Limiteur de température et de débit, Limiteur de température ajustable
- Bouchon de rinçage, Cartouche céramique de ϕ 35 mm pour contrôle de température et de débit
- Raccordement par flexibles
- Corps en laiton DZR
- ROLLBOX avec enrouleur automatique de flexible

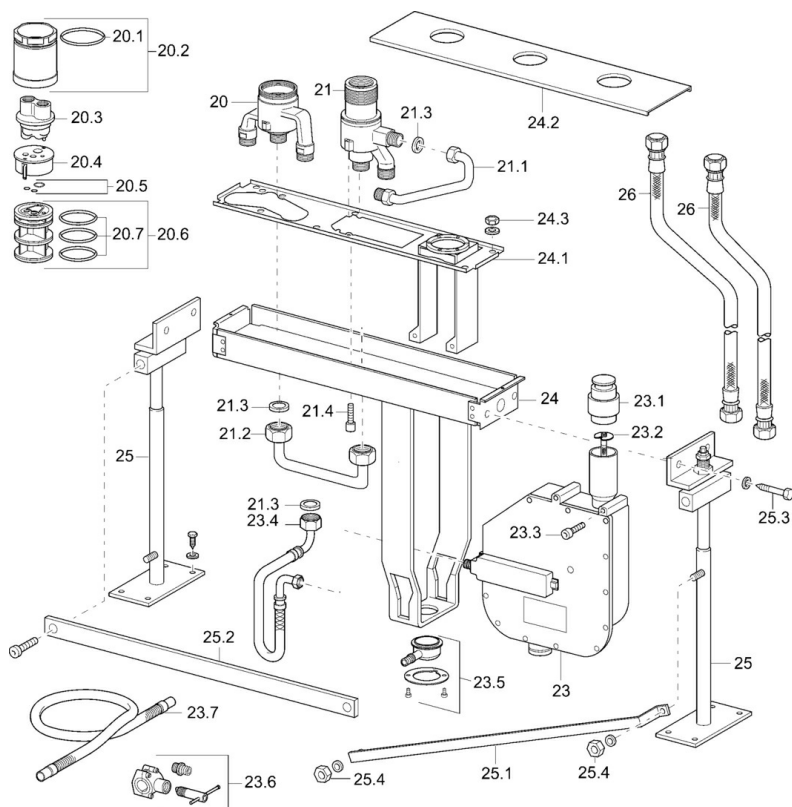


Caractéristiques techniques

Caractéristiques techniques

Taille DN (diamètre nominal)	DN20
Alimentation en eau chaude	max. +70°C
Pression de service	1-10 bar
Taille de raccord	G3/4

Pièces de rechange



SP53010200

Nom	Code	
20.1	Joint, 66x2 Arrêté	59912341
20.2	Vis Loop, M52x1, AF45 (-2015)	59912339
20.3	Manchon de rinçage	59912299
20.4	La partie intérieure Arrêté	59911536
20.5	Set de fixation pour bec	59904850
20.6	Adaptateur	59911506
20.7	Joint, d 40x2	59911507
21.1	Tuyau, G3/4 Arrêté	59912367
21.2	Tuyau, G3/4 Arrêté	59912366
21.3	Joint, 23.9x15.2x2	59902689
21.4	Vis, M8x16, SW7 Arrêté	59912369
23	Boîte de rouleau pour tuyau	53060200
23	Boîte de rouleau pour tuyau	59914205
23.2	Disk	59912337
23.4	Tuyau, G3/4xG3/8 Arrêté	59912336
23.4	Tuyau, G3/4xG1/2, L=650	59912693
23.5	Connecteur	59912351
23.6	Connecteur	59910573
23.7	Flexible d'alimentation, L=1500, G3/4	59912354
24	Body	59912364
24.1	Plaque de finition	59912365
24.2	Rosaces	59912368
25	Kit d'installation	59912359
26	Flexible d'alimentation, L=1000, G3/4xG3/4	59912246
N.I.	Dispositif de test Arrêté	59912307