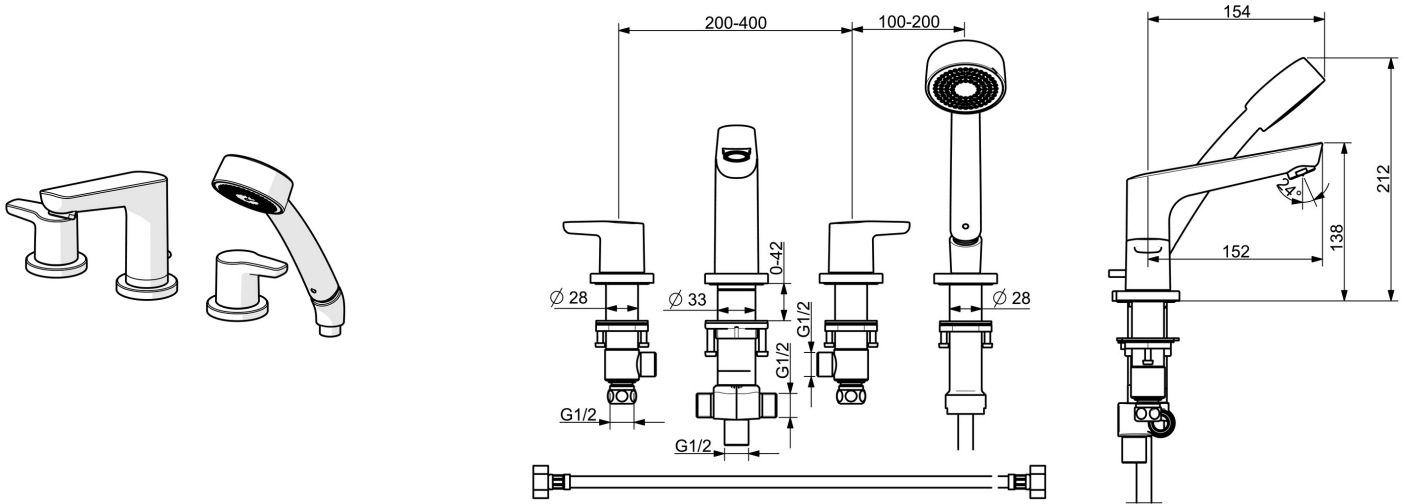


EAN: 4057304003523
static.hansa.com/52952071



- Vasca & doccia
- A due maniglie
- Montaggio a bordo vasca
- Cromo
- Bocca fissa
- Rompigetto Standard
- Leva con simbolo F+C, Due leve/manopole
- Deviatore pull
- Vitone ceramico, Valvola/e di non ritorno, Filtro/i anti-impurità
- Ottone DZR



Dati tecnici

Caratteristiche flusso

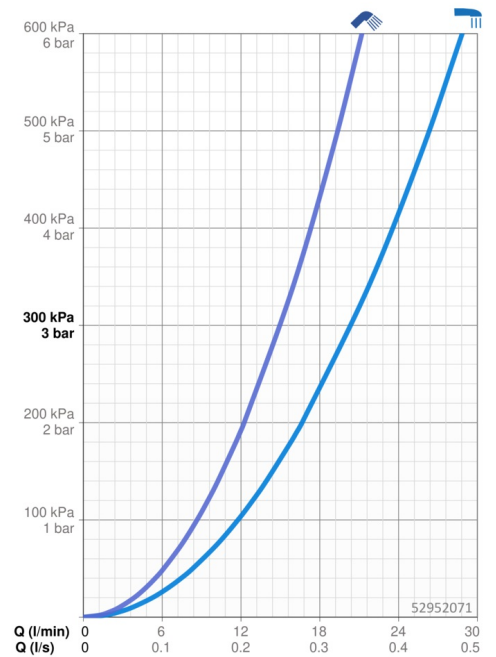
Portata 3 bar **20.4 / 15.0 l/min**

Caratteristiche tecniche

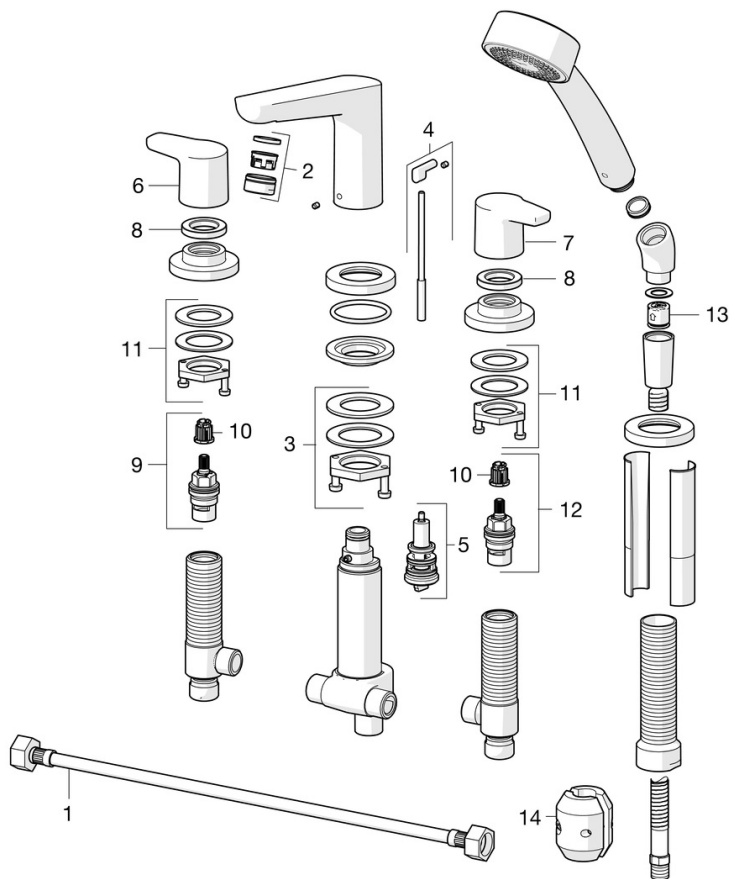
Misura DN (dimensione nominale) **DN15**
 Fornitura di acqua calda **max. +80°C**
 Pressione di esercizio **0.5-10 bar**
 Misura della connessione **G1/2**
 Projection **135 mm**
 Backflow prevention (EN1717) **EB**

Norme

Standard EN **EN 200**



Parti di ricambio



SP52952071

	Nome	Codice
01	Cannette flessibili, L=600, G1/2xG1/2 Fuori produzione	59914408
02	Aeratore, M24x1 C Cromo	59913401
03	Set di fissaggio	59913371
04	Asta saltarello	59914413
05	Deviatore	59912706
06	Maniglia Cromo	59914411
07	Maniglia Fuori produzione	59914415
08	Dado di fissaggio, d35.5xM24x1	59912023
09	Vitone, G1/2, SW17	59913224
10	Adapter Bianco	59910235
11	Set di fissaggio Fuori produzione	59914403
12	Vitone, G1/2	59913457
13	Valvola antiriflusso	59905714
14	Counterbalance	59914039