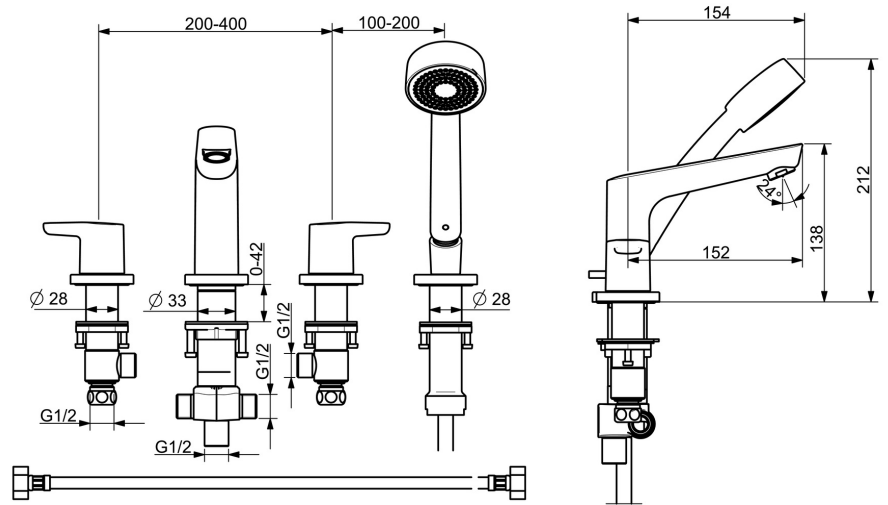
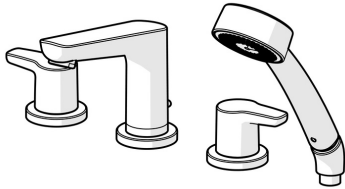


EAN: 4057304003523  
[static.hansa.com/52952071](http://static.hansa.com/52952071)



- Wanne & Dusche
- Zweigriff
- Wannenrandmontage
- Chrom
- Feststehender Auslauf
- CASCADE® Strahlregler
- Hebel mit W+K-Kennzeichnung, Zweihandbedienhebel/Griffe
- Zugumsteller
- Oberteil mit keramischen Dichtscheiben zur Wassermengeneinstellung für einen Abgang, Rückflussverhinderer, Schmutzfilter
- Armaturenkörper aus entzinkungsbeständigem Messing (DZR)



## Technische Daten

### Durchflusseigenschaften

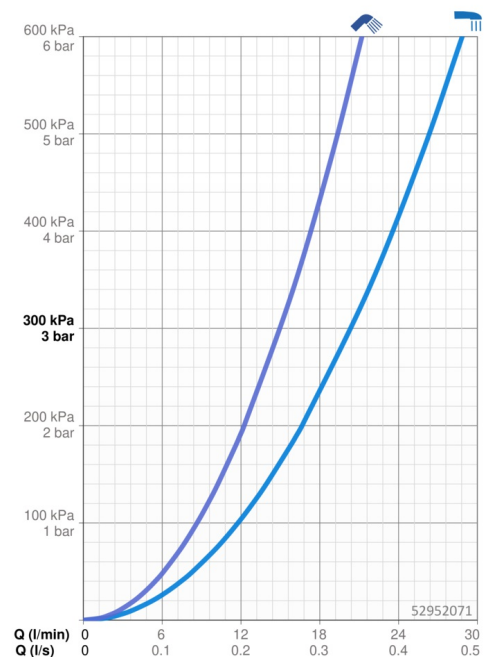
Durchfluss bei 3 bar **20.4 / 15.0 l/min**

### Technische Eigenschaften

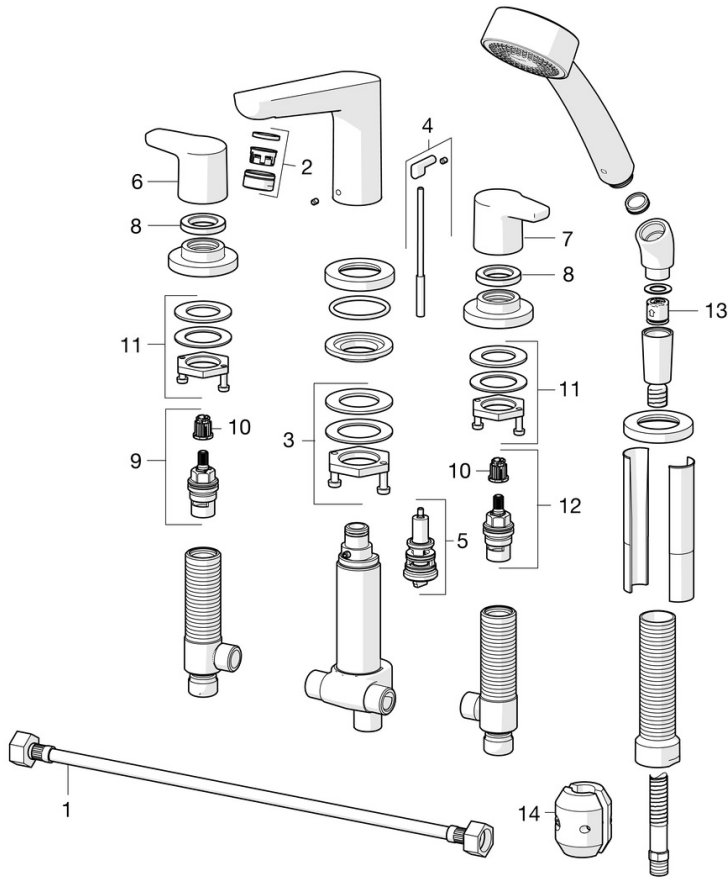
DN-Größe (Nennmaß) **DN15**  
 Warmwasserversorgung **max. +80°C**  
 Arbeitsdruck **0.5-10 bar**  
 Anschlussgröße **G1/2**  
 Ausladung **135 mm**  
 Sicherungseinrichtung (EN1717) **EB**

### Vorschriften

EN Standard **EN 200**



## Ersatzteile



### SP52952071

	Name	Art.-Nr.
01	Anschlussschlauch, L=600, G1/2xG1/2 Ausgelaufen	59914408
02	Luftsprudler, M24x1 C	59913401
03	Befestigungssatz	59913371
04	Zugstange mit Knopf	59914413
05	Umsteller, automatisch	59912706
06	Griff	59914411
07	Griff Ausgelaufen	59914415
08	Gegenmutter, d35.5xM24x1	59912023
09	Oberteil, G1/2, SW17	59913224
10	Adapter Weiss	59910235
11	Befestigungssatz Ausgelaufen	59914403
12	Oberteil, G1/2	59913457
13	Rückschlagventil	59905714
14	Gegengewicht	59914039