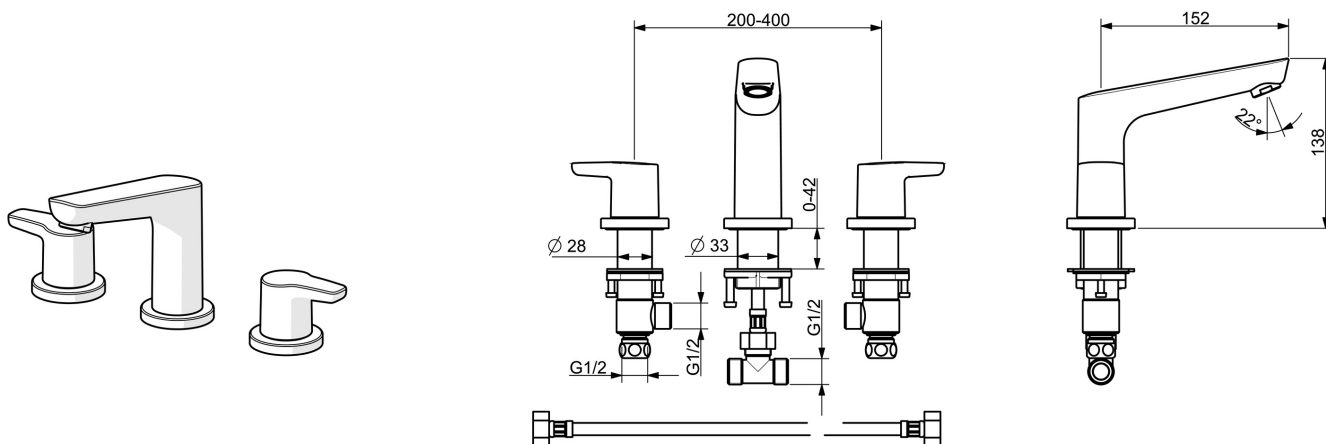


EAN: 4057304003516  
[static.hansa.com/52942001](http://static.hansa.com/52942001)



- Baignoire et douche
- Double poignée
- Montage sur gorge
- Chrome
- Bec fixe
- CASCADE®
- Levier avec symbole C+F, 2 poignées
- Filtre(s) à impuretés
- Corps en laiton DZR



## Caractéristiques techniques

### Caractéristiques de débit

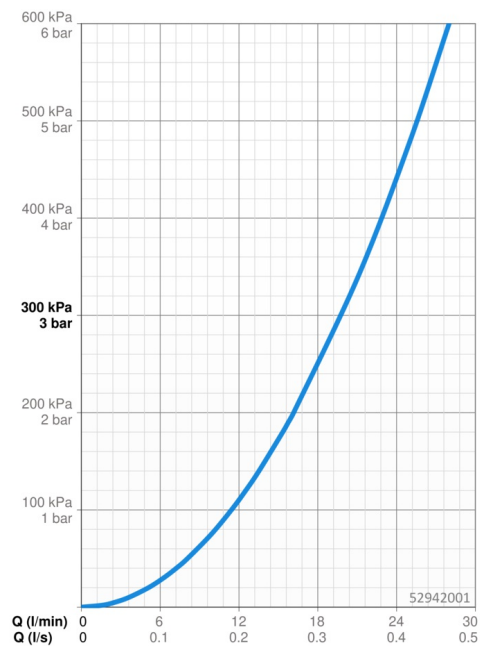
Débit à 3 bar **19.8 l/min**

### Caractéristiques techniques

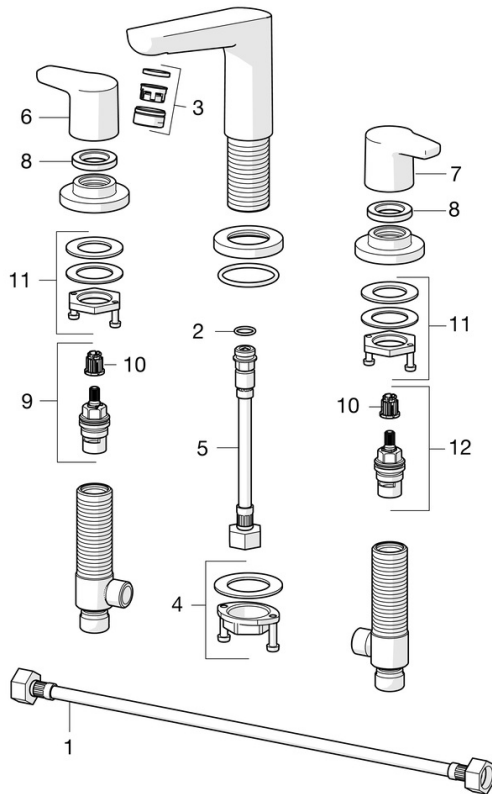
Taille DN (diamètre nominal) **DN15**  
 Alimentation en eau chaude **max. +80°C**  
 Pression de service **0.5-10 bar**  
 Taille de raccord **G1/2**  
 Saillie **135 mm**

### Règlementations

Norme EN **EN 200**



## Pièces de rechange



### SP52942001

	Nom	Code
01	Flexible d'alimentation, L=600, G1/2xG1/2 Arrêté	59914408
02	Joint, 13X2 Arrêté	59914405
03	Aérateur, M24x1 C	59913401
04	Ensemble de fixation	59913371
05	Flexible d'alimentation, L=160, G1/2-M10x1 Arrêté	59914407
06	Levier	59914411
07	Levier Arrêté	59914415
08	Écrou de maintien, d35.5xM24x1	59912023
09	Tête, G1/2, SW17	59913224
10	Adaptateur Blanc	59910235
11	Ensemble de fixation Arrêté	59914403
12	Tête, G1/2	59913457