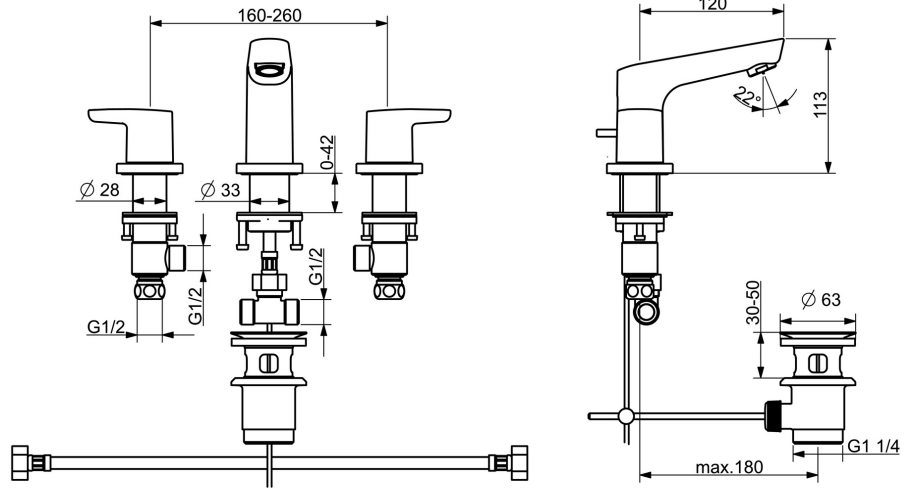
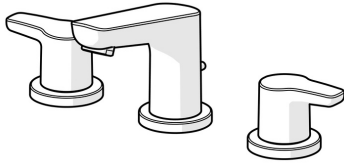


EAN: 4057304003509
static.hansa.com/52932101



- Wastafel
- Tweegreeps
- Wastafelmontage
- Chroom
- Vaste uitloop
- PCA® mousseur voor een drukonafhankelijke doorstroom
- Hendel met warm-koud-aanduiding, Tweegreeps bediend
- Afvoergarnituur met trekstang
- Keramische bovendeeel voor debiet
- Kraanhuis gemaakt van DZR messing



Technische gegevens

Doorstromingseigenschappen

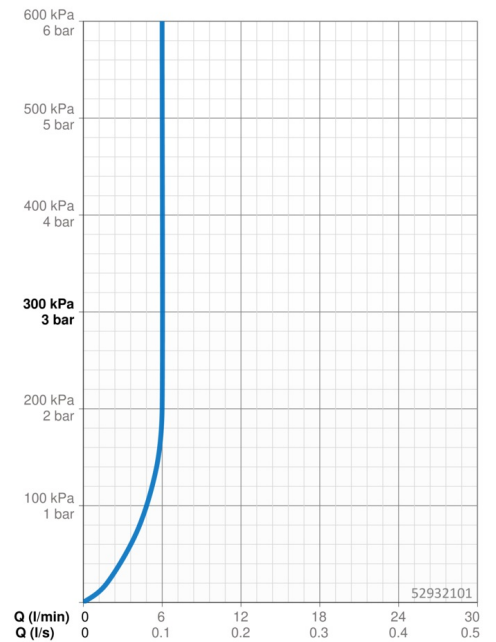
Doorstroomhoeveelheid bij 3 bar (met debietregelaar) **6.0 l/min**

Technische eigenschappen

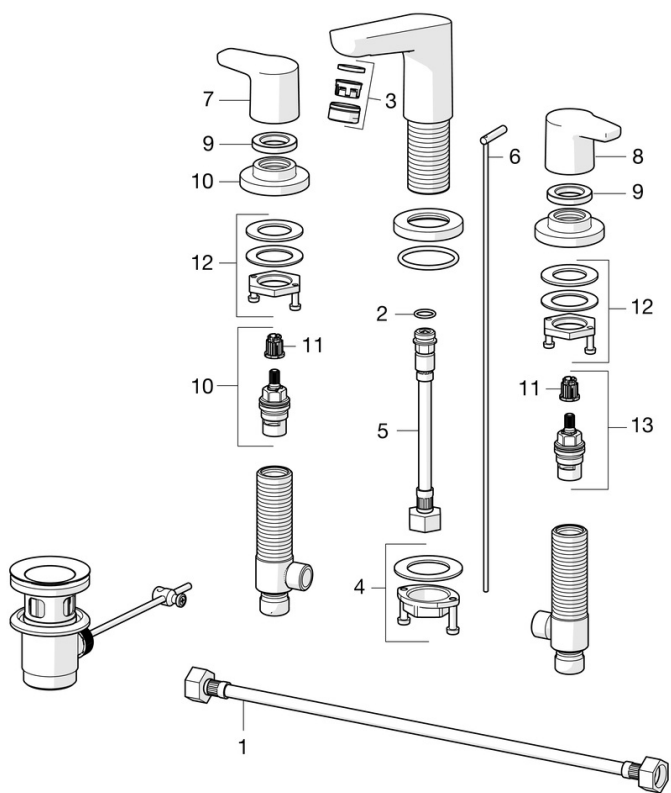
DN-maat **DN15**
 Warmwatertoevoer **max. +80°C**
 Werkdruk **0.5-10 bar**
 Aansluitmaat **G1/2**
 Projection **103 mm**
 Materiaal **brass**

Voorschriften

EN-norm **EN 200**



Reserveonderdelen



SP52932101

	Naam	Code
01	Flexibele aansluitingen, L=430, G1/2xG1/2 Stopgezet	59914404
02	O-ring, 13X2 Stopgezet	59914405
03	Mousseur, M24x1, 6 l/min Chromo	59913727
04	Bevestigingsset	59913371
05	Flexibele aansluitingen, L=160, G1/2-M10x1 Stopgezet	59914407
06	Trekstang Chromo	59913459
07	Handel Chromo	59914411
08	Handel Stopgezet	59914415
09	Schroefring, d35.5xM24x1	59912023
10	Binnenwerk, G1/2, SW17	59913224
11	Adapter Wit	59910235
12	Bevestigingsset Stopgezet	59914403
13	Binnenwerk, G1/2	59913457
N.I.	Wastegarnituur, (2019-) Chromo	59914764