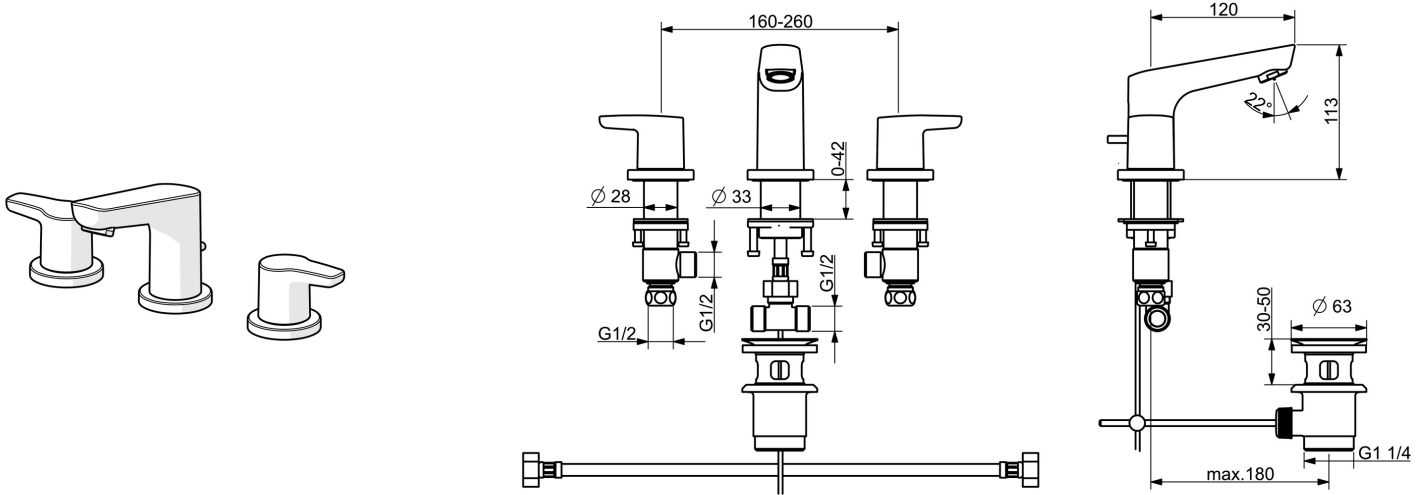


EAN: 4057304003509
static.hansa.com/52932101



- Lavabo
- A due maniglie
- Montaggio d'appoggio
- Cromo
- Bocca fissa
- PCA® portata costante indipendentemente dalle variazioni di pressione
- Leva con simbolo F+C, Due leve/manopole
- Piletta di scarico con astina saltarello
- Vitone ceramico
- Ottone DZR



Dati tecnici

Caratteristiche flusso

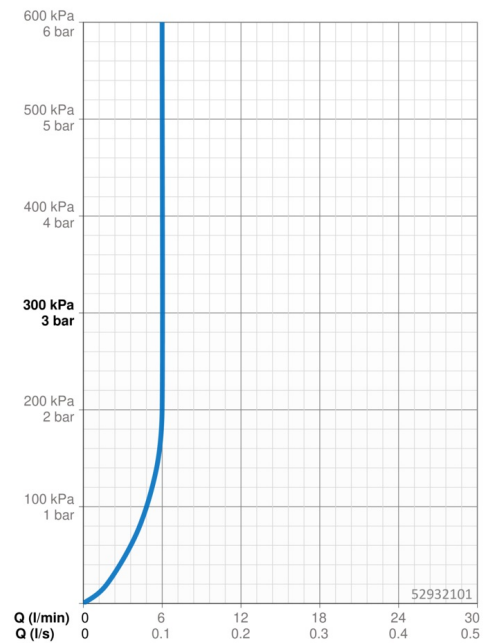
Portata 3 bar (con limitatore di flusso) **6.0 l/min**

Caratteristiche tecniche

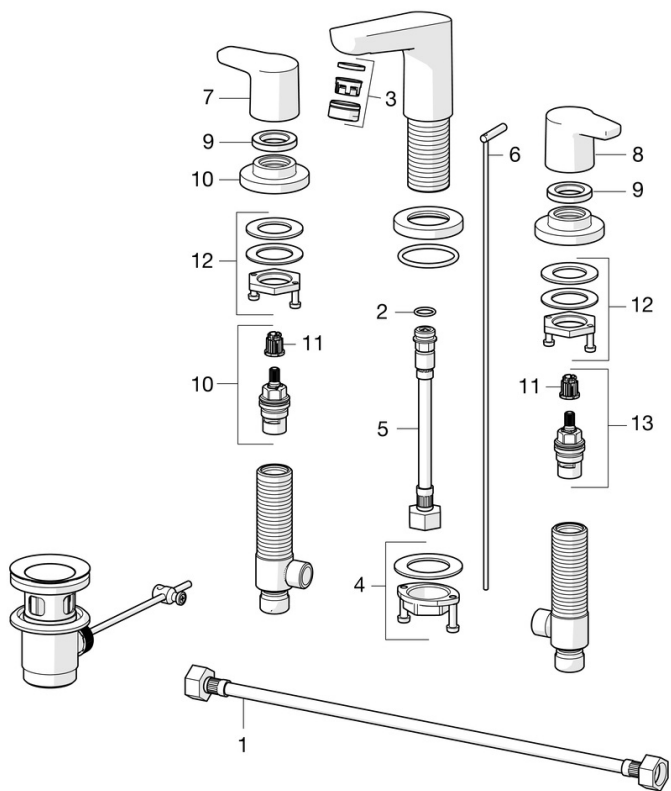
Misura DN (dimensione nominale) **DN15**
 Fornitura di acqua calda **max. +80°C**
 Pressione di esercizio **0.5-10 bar**
 Misura della connessione **G1/2**
 Projection **103 mm**
 Materiale **Ottone**

Norme

Standard EN **EN 200**



Parti di ricambio



SP52932101

| | Nome | Codice |
|------|---|----------|
| 01 | Cannette flessibili, L=430, G1/2xG1/2 Fuori produzione | 59914404 |
| 02 | O-ring, 13X2 Fuori produzione | 59914405 |
| 03 | Aeratore, M24x1, 6 l/min Cromo | 59913727 |
| 04 | Set di fissaggio | 59913371 |
| 05 | Cannette flessibili, L=160, G1/2-M10x1 Fuori produzione | 59914407 |
| 06 | Asta saltarello Cromo | 59913459 |
| 07 | Maniglia Cromo | 59914411 |
| 08 | Maniglia Fuori produzione | 59914415 |
| 09 | Dado di fissaggio, d35.5xM24x1 | 59912023 |
| 10 | Vitone, G1/2, SW17 | 59913224 |
| 11 | Adapter Bianco | 59910235 |
| 12 | Set di fissaggio Fuori produzione | 59914403 |
| 13 | Vitone, G1/2 | 59913457 |
| N.I. | Scarico a saltarello, (2019-) Cromo | 59914764 |