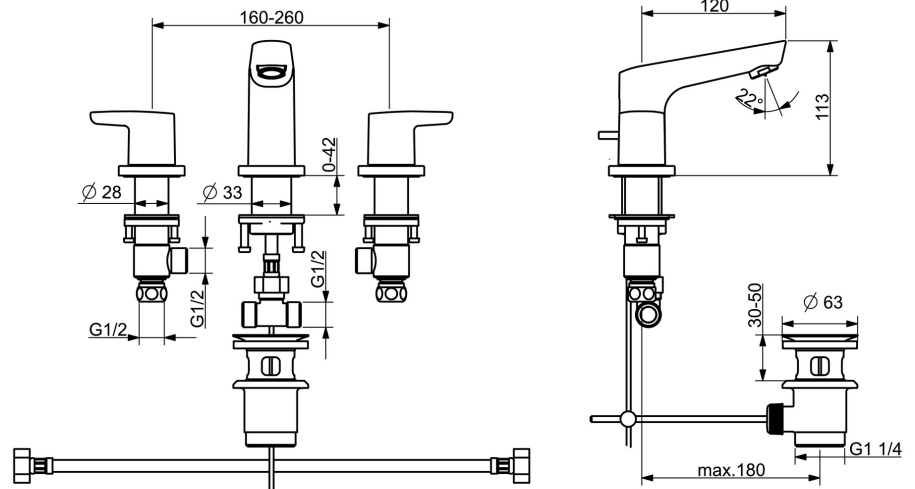
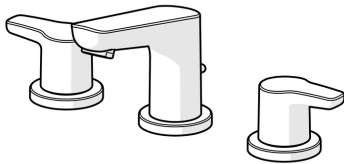


EAN: 4057304003509
static.hansa.com/52932101



- Waschtisch
- Zweigriff
- Standmontage
- Chrom
- Feststehender Auslauf
- PCA® konstante Durchflussleistung unabhängig vom Fließdruck
- Hebel mit W+K-Kennzeichnung, Zweihandbedienhebel/Griffe
- Ablaufgarnitur mit Zugstange
- Oberteil mit keramischen Dichtscheiben zur Wassermengeneinstellung für einen Abgang
- Armaturenkörper aus entzinkungsbeständigem Messing (DZR)



Technische Daten

Durchflusseigenschaften

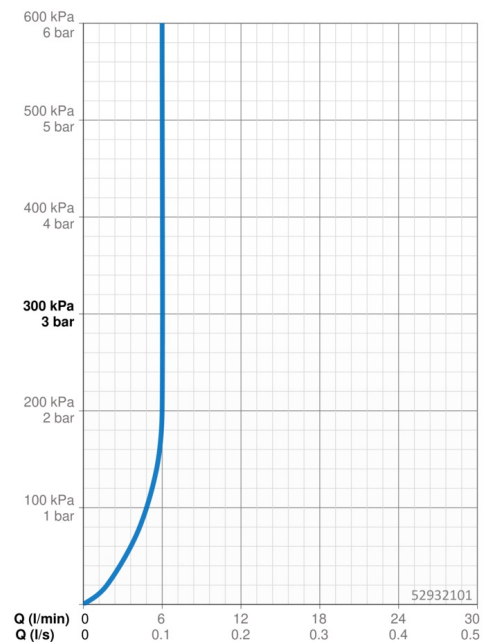
Durchfluss bei 3 bar (mit Durchflussregler) **6.0 l/min**

Technische Eigenschaften

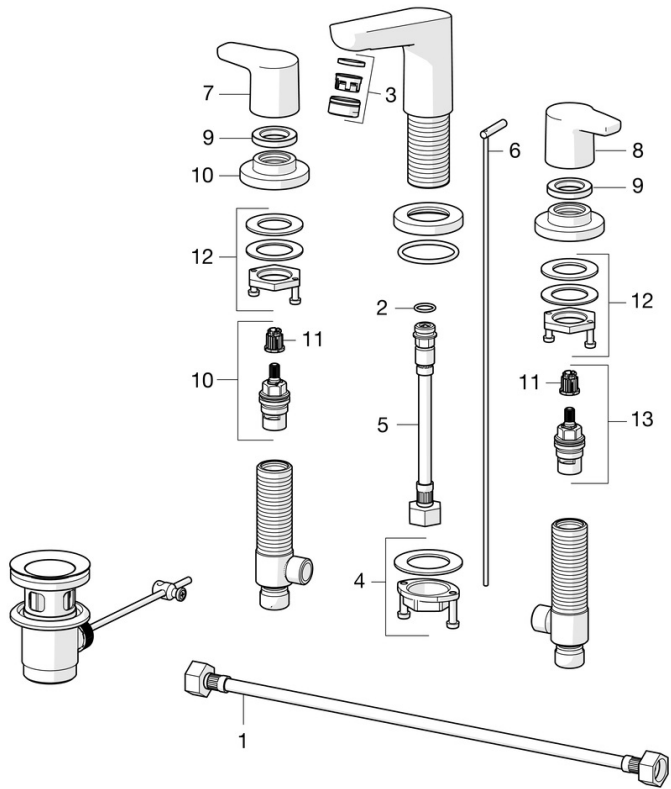
DN-Größe (Nennmaß) **DN15**
 Warmwasserversorgung **max. +80°C**
 Arbeitsdruck **0.5-10 bar**
 Anschlussgröße **G1/2**
 Ausladung **103 mm**
 Werkstoff **Messing**

Vorschriften

EN Standard **EN 200**



Ersatzteile



SP52932101

	Name	Art.-Nr.
01	Anschlußschlauch, L=430, G1/2xG1/2 Ausgelaufen	59914404
02	O-Ring, 13X2 Ausgelaufen	59914405
03	Luftsprudler, M24x1, 6 l/min	59913727
04	Befestigungssatz	59913371
05	Anschlußschlauch, L=160, G1/2-M10x1 Ausgelaufen	59914407
06	Zugstange mit Knopf	59913459
07	Griff	59914411
08	Griff Ausgelaufen	59914415
09	Gegenmutter, d35.5xM24x1	59912023
10	Oberteil, G1/2, SW17	59913224
11	Adapter Weiss	59910235
12	Befestigungssatz Ausgelaufen	59914403
13	Oberteil, G1/2	59913457
N.I.	Ablaufgarnitur, (2019-)	59914764