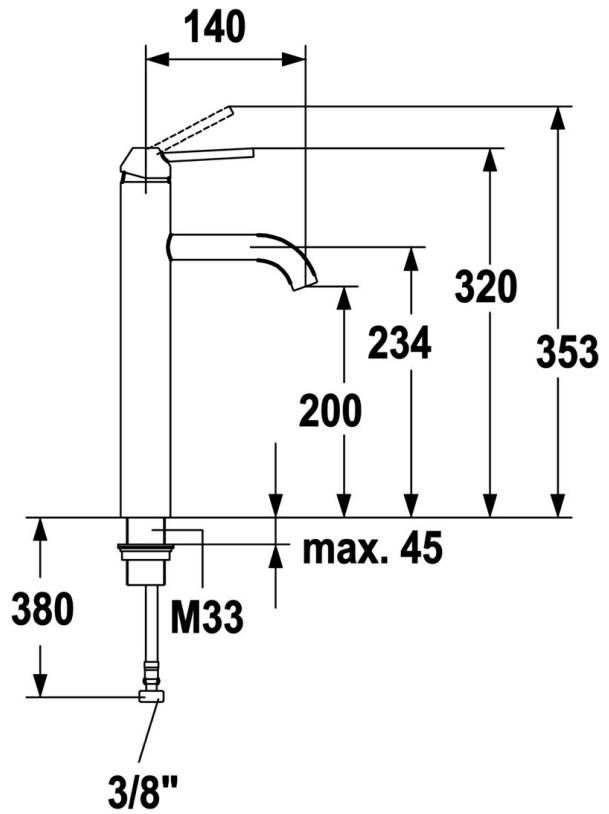


EAN: 4015474160262
static.hansa.com/5292220396



- Waschtisch
- Einhebelmischer
- Standmontage
- Feststehender Auslauf
- Einhandbedienhebel/Griff, Hebel mit W+K-Kennzeichnung



Technische Daten

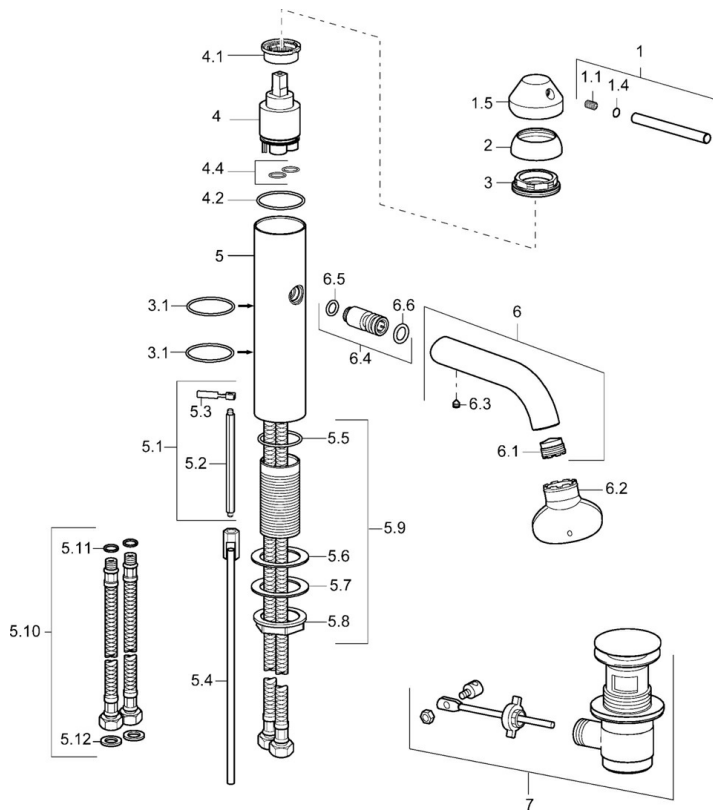
Technische Eigenschaften

Warmwasserversorgung	max. +80°C
Arbeitsdruck	0.5-10 bar
Werkstoff	Messing

Vorschriften

EN Standard	EN 817
-------------	---------------

Ersatzteile



SP5291220396

Name	Art.-Nr.
1 Hebel, L=80, 7,7 mm Stahl gebürstet Ausgelaufen	5991319696
1.1 Schraube, M6x16, SW 2.5	59910120
1.5 Abdeckkappe Stahl gebürstet Ausgelaufen	5991319596
2 Abdeckkappe Stahl gebürstet Ausgelaufen	5991319796
3 Schraube, M38x1, SW32 Ausgelaufen	59913198
3.1 O-Ring, d 34.65x1.78 Ausgelaufen	59913206
4 Kartusche, 3,5 Eco	59912324
4.1 Temperatur-Anschlagring	59912325
4.2 O-Ring, d 28.24x2.62 Ausgelaufen	59912590
4.4 O-Ring, d 10.10x1.60 Ausgelaufen	59905072
5.1 Hebel Ausgelaufen	59913204
5.4 Gelenkstange, L=258 Ausgelaufen	59913205
5.9 Befestigungssatz Ausgelaufen	59913207
5.10 Anschlußschlauch, L=590, G3/8-M10x1 Ausgelaufen	59913166
5.11 O-Ring, d 7.65x1.78	59902337
5.12 Dichtung, 9.5x14.4x2	59912551
6 Auslauf, L=120 Stahl gebürstet Ausgelaufen	5991319996
6.1 Luftsprudler, M18.5 AG Ausgelaufen	59913200
6.3 Schraube, M5x6, SW2.5	59912617
6.4 Anschlussnippel Ausgelaufen	59913203
6.5 O-Ring, d 10.5x1.5 Ausgelaufen	59913202
6.6 O-Ring, 10.8x2.62 Ausgelaufen	59902339
7 Ablaufgarnitur Stahl gebürstet Ausgelaufen	5991320896