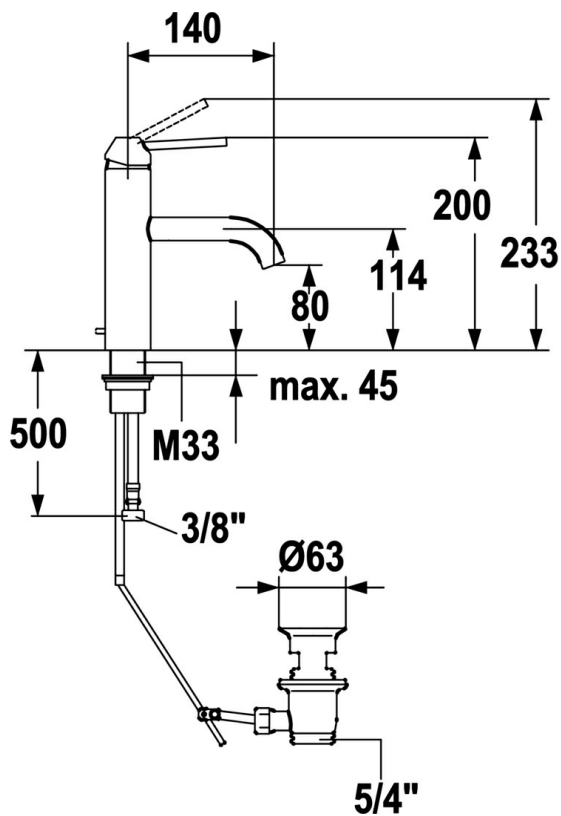


EAN: 4015474160248
static.hansa.com/5291220396



- Umyvadlo
- Jednopáková
- Stojánková
- Pevné výtokové rameno
- Jedna ovládací páka / rukojeť, Páka se symboly teplé a studené vody



Technické údaje

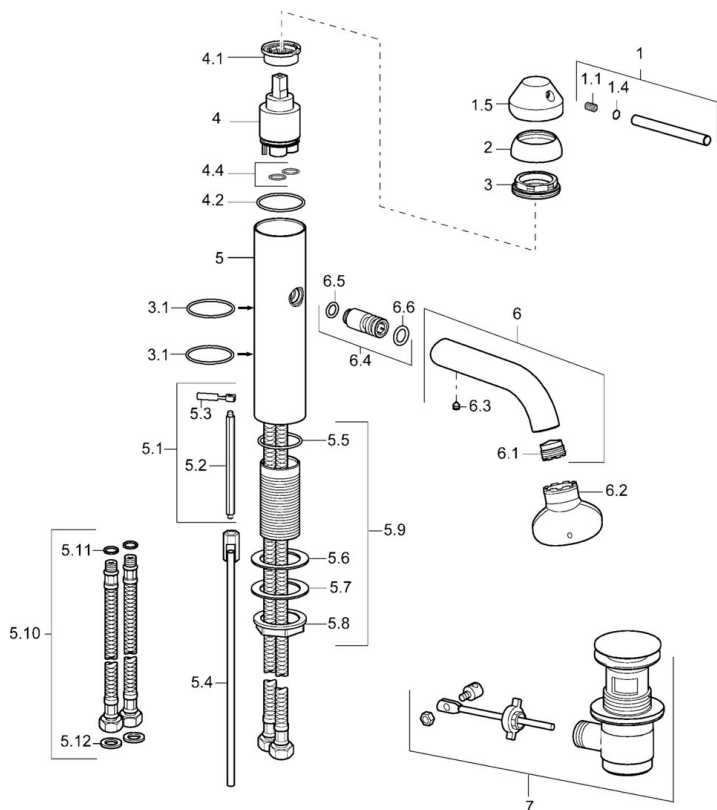
Technické vlastnosti

Zdroj teplé vody	max. +80°C
Pracovní tlak	0.5-10 bar
Materiál	Mosaz

Předpisy

Norma EN	EN 817
----------	--------

Náhradní díly



SP5291220396

Název	Kód
1 Páka, L=80, 7,7 mm Broušená ocel Ukončeno	5991319696
1.1 Šroub, M6x16, SW 2.5	59910120
1.5 Víko Broušená ocel Ukončeno	5991319596
2 Víko Broušená ocel Ukončeno	5991319796
3 Šroub, M38x1, SW32 Ukončeno	59913198
3.1 O-kroužek, d 34.65x1.78 Ukončeno	59913206
4 Kartuše, 3.5 Eco	59912324
4.1 Temperature adjustment limiter	59912325
4.2 O-kroužek, d 28.24x2.62 Ukončeno	59912590
4.4 O-kroužek, d 10.10x1.60 Ukončeno	59905072
5.1 Páka Ukončeno	59913204
5.4 Link rod, L=258 Ukončeno	59913205
5.9 Upevňovací set Ukončeno	59913207
5.10 Flexibilní hadička, L=590, G3/8-M10x1 Ukončeno	59913166
5.11 O-kroužek, d 7.65x1.78	59902337
5.12 Těsnění, 9.5x14.4x2	59912551
6 Výtokové rameno, L=120 Broušená ocel Ukončeno	5991319996
6.1 Aerátor, M18.5 AG Ukončeno	59913200
6.3 Šroub, M5x6, SW2.5	59912617
6.4 Šroubení Ukončeno	59913203
6.5 O-kroužek, d 10.5x1.5 Ukončeno	59913202
6.6 O-kroužek, 10.8x2.62 Ukončeno	59902339
7 Vypouštěcí ventil Broušená ocel Ukončeno	5991320896