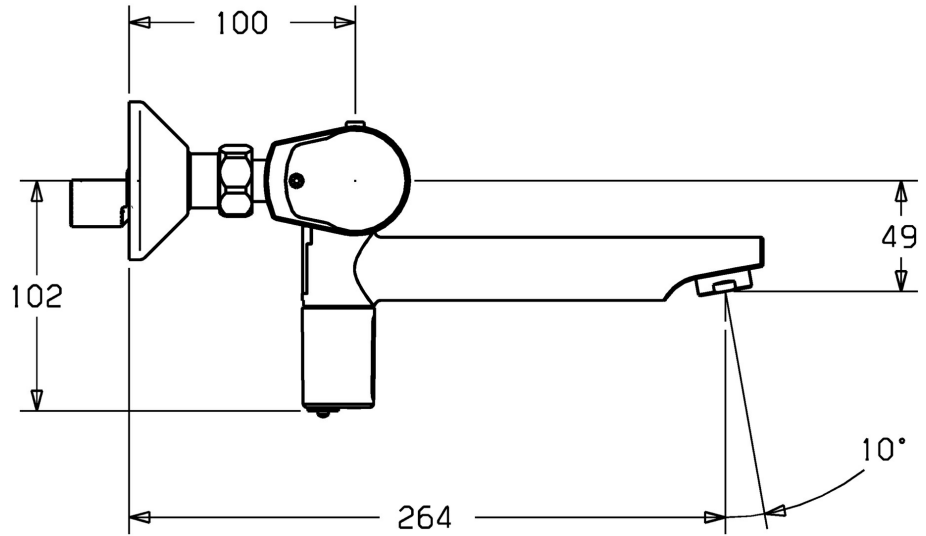
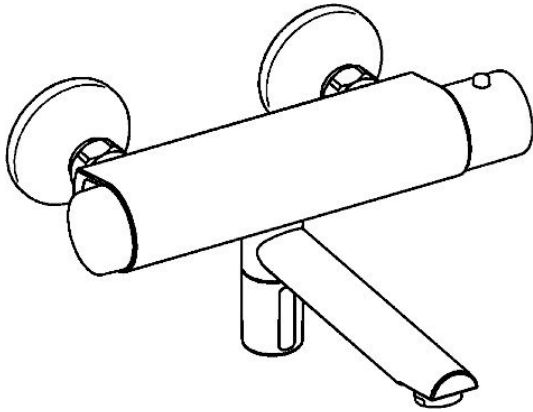


EAN: 4015474258068
static.hansa.com/52732200



- Lavabo
- Alimentation par pile
- Montage mural
- Chrome
- Bec fixe
- CASCADE®
- Poignée de régulation de la température
- Sécurité anti-brûlures à 38°C
- Filtre(s) à impuretés, Valve(s) anti-retour
- Électrovanne, Capteur infrarouge
- Raccords excentriques, Robinet d'arrêt
- Paramètres du logiciel réglables à l'aide des boutons



Caractéristiques techniques

Caractéristiques de débit

Débit à 3 bar **6.0 l/min**

Caractéristiques techniques

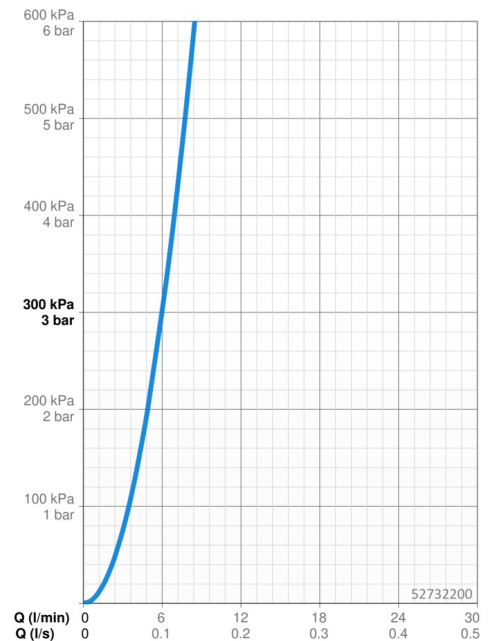
Taille DN (diamètre nominal) **DN15**
 Alimentation en eau chaude **max. +70°C**
 Pression de service **1-10 bar**
 Taille de raccord **G1/2**
 Largeur d'installation **cc150 ± 20 mm**
 Saillie **264 mm**
 Dispositif de protection (EN1717) **EB**
 Matériau **brass**

Caractéristiques électroniques

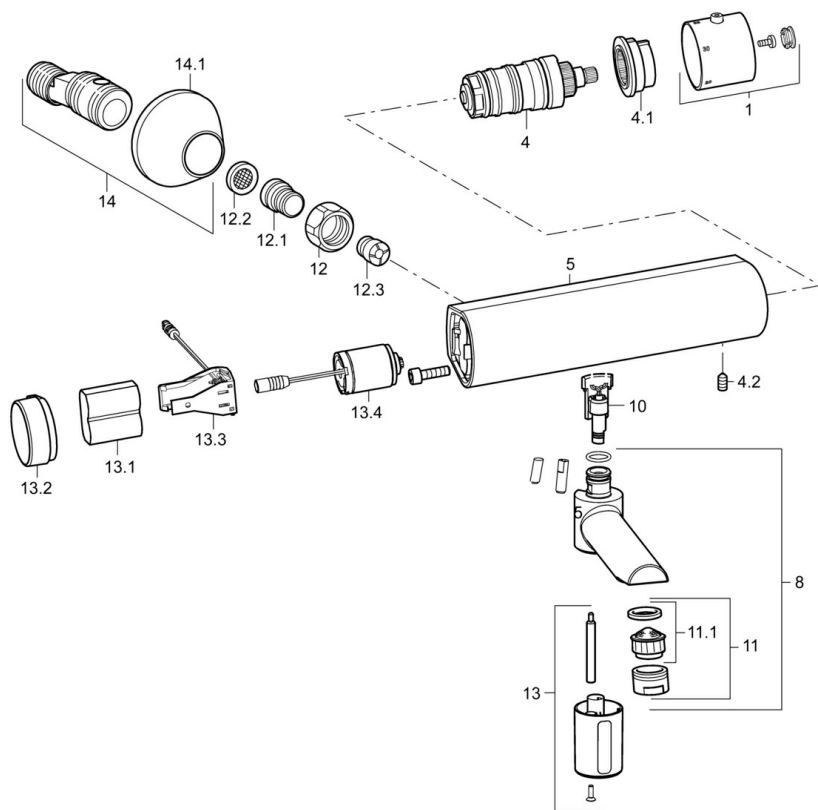
Pile **Lithium DL223 6 V**

Règlementations

Norme EN **EN 15091**



Pièces de rechange



SP52722200

	Nom	Code
1	Croisillon réglage de température Arrêté	59913895
4	Cartouche thermostatique, 3.3	59913871
4.1	Joint Arrêté	59913896
4.2	Vis, M6x9.5	59901609
8	Bec, L=110 Arrêté	59913893
8	Bec, L=170 Arrêté	59913894
10	Wire Arrêté	59913899
11	Aérateur, M24x1 Z	59906826
11.1	Aérateur, M22/24, Z	59906830
12	Écrou de connexion, G3/4, AF30	59902230
12.1	Nipple	59911075
12.2	Joint filtre, G3/4	59911076
12.3	Clapet anti-retour	59905714
13	Boîtier électronique	59913892
13.1	Pile au lithium, DL223A /CR-P2	59912443
13.2	Cache Arrêté	59913897
13.3	Support pour pile avec carte de circuit Arrêté	59913898
13.4	Électrovanne	59912240
14	Racc excentrique, vis pointeau et rosace,	59902034
14.1	Rosaces	59904796