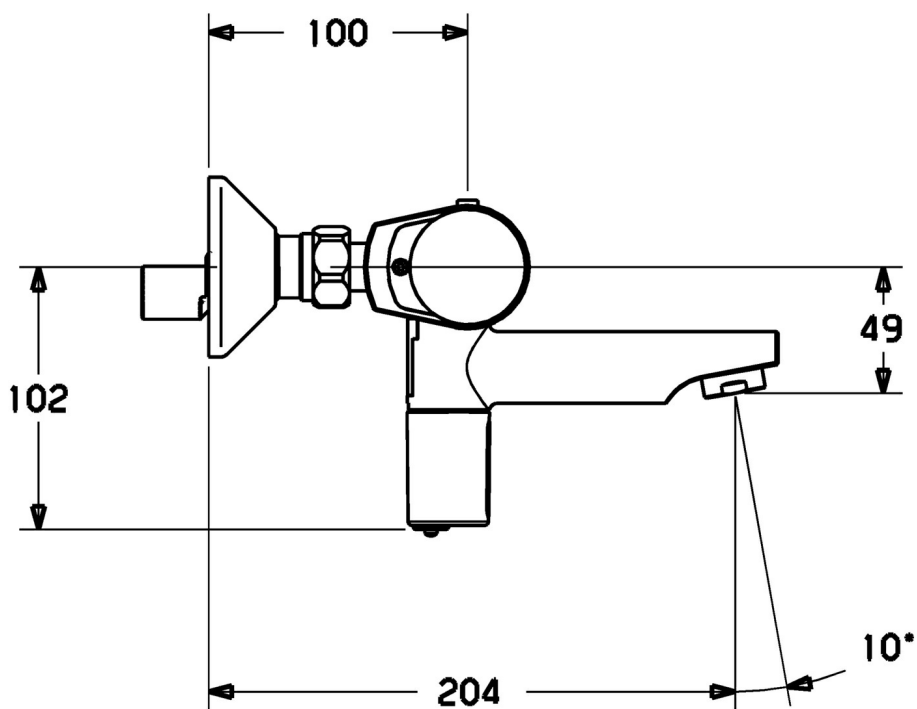
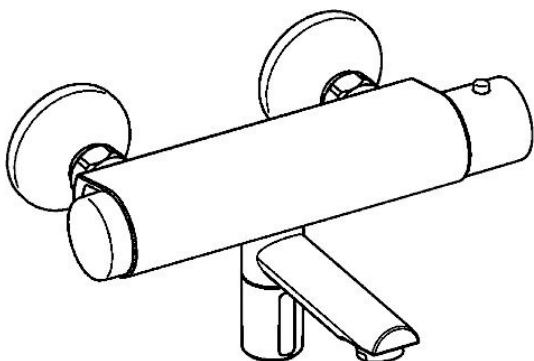


EAN: 4015474258051  
[static.hansa.com/52722200](http://static.hansa.com/52722200)



- Verejné a poloverejné
- Batériová prevádzka
- Nástenná montáž
- Chróm
- Pevné výtokové rameno
- CASCADE® - aerátor
- Rukovät regulátora teploty vody
- Bezpečnostná poistka proti obareniu pri 38 °C
- Filter, filtre na nečistoty, Spätný ventil (-y)
- Solenoidový /elektromagnetický/ ventil riadený impulzom, Infračervený snímač
- Excentrické etážky, Uzatvárací ventil (y)
- Možnosť ďalšieho nastavenia softvéru pomocou tlačidla



## Technické údaje

### Vlastnosti prietoku

Prietok pri tlaku 3 bar **6.0 l/min**

### Technické vlastnosti

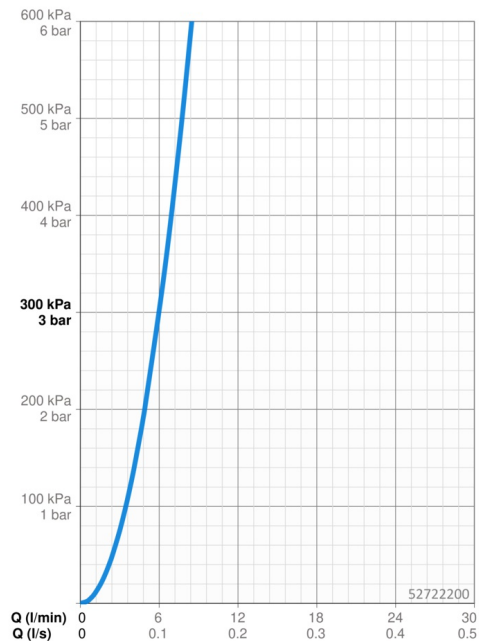
Veľkosť DN (menovitý rozmer) **DN15**  
 Dodávka teplej vody **max. +70°C**  
 Pracovný tlak **1-10 bar**  
 Spojovacia veľkosť **G1/2**  
 Vzdialenosť na inštaláciu **cc150 ± 20 mm**  
 Projection **204 mm**  
 Spätná klapka (STN EN 1717) **EB**  
 Materiál **Mosadz**

### Elektronické vlastnosti

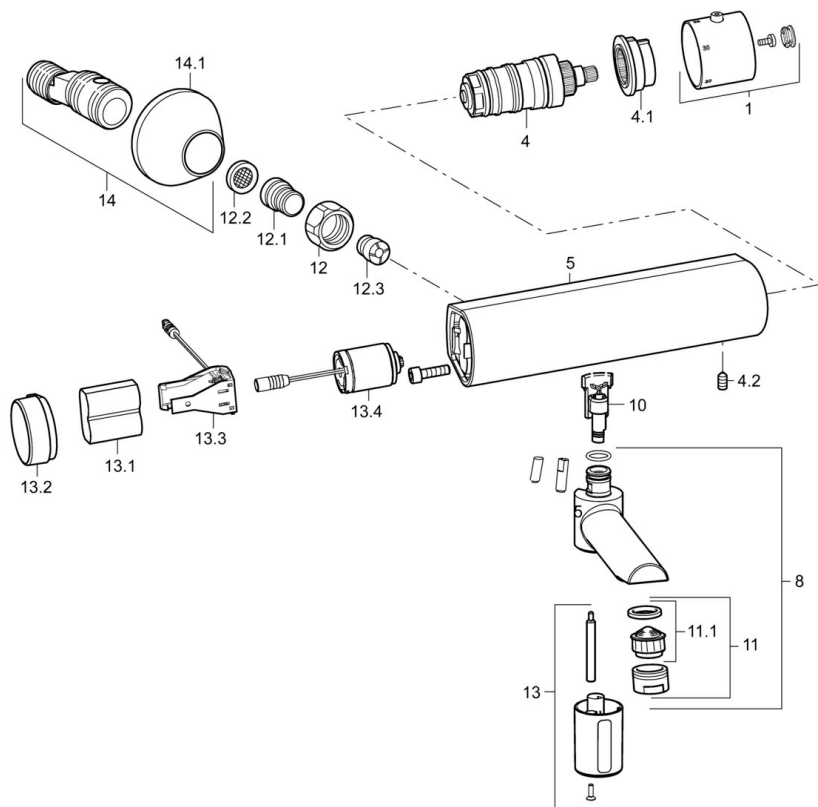
Batéria **Lithium DL223 6 V**

### Predpisy

Norma EN **EN 15091**



## Náhradné diely



### SP5272200

Název	Kód
1 Rukoväť regulátora teploty Ukončené	59913895
4 Termoelement/Kartuš, 3.3	59913871
4.1 Tesniaci krúžok Ukončené	59913896
4.2 Skrutka, M6x9.5	59901609
8 Výtokové rameno, L=110 Ukončené	59913893
8 Výtokové rameno, L=170 Ukončené	59913894
10 Wire Ukončené	59913899
11 Aerátor, M24x1 Z	59906826
11.1 Aerátor, M22/24, Z	59906830
12 Pripojovacie matice, G3/4, AF30	59902230
12.1 Vsuvka	59911075
12.2 Tesnenie s filtrom, G3/4	59911076
12.3 Spätný ventil	59905714
13	59913892
13.1 Monočlánok lítiový, DL223A /CR-P2	59912443
13.2 Krytka Ukončené	59913897
13.3 Držiak/skrinka na monočlánku Ukončené	59913898
13.4 Elektromagnetický ventil	59912240
14 Etážky s guľovým ventilom a ružicou, G1/2xG3/4	59902034
14.1 Kryt príruby	59904796