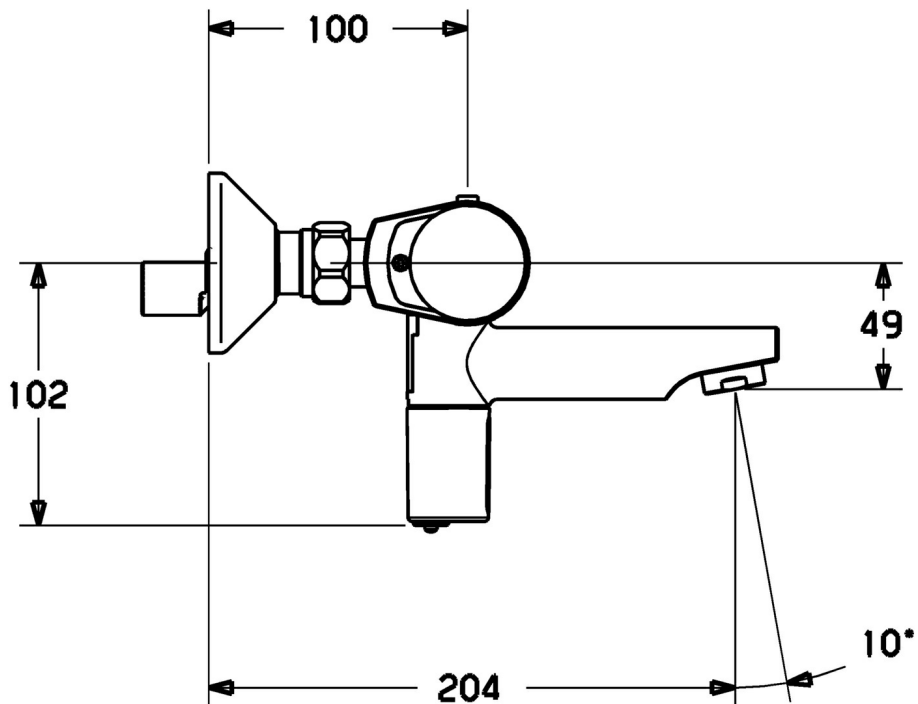
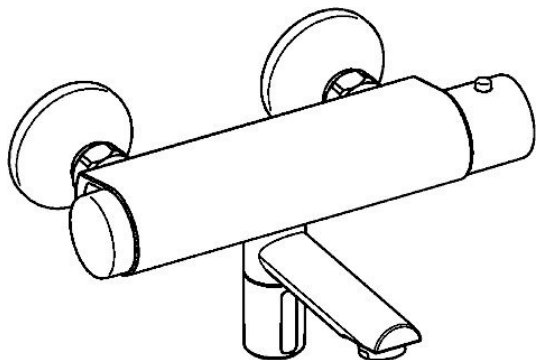


EAN: 4015474258051  
[static.hansa.com/52722200](https://static.hansa.com/52722200)



- Settore pubblico e semipubblico
- Alimentazione a batteria
- Montaggio a parete
- Cromo
- Bocca fissa
- Rompigetto Standard
- Manopola di regolazione temperatura
- Blocco di sicurezza antiscottature a 38 °C
- Filtro/i anti-impurità, Valvola/e di non ritorno
- Valvola elettromagnetica, Sensore a infrarossi
- Raccordi a S eccentrici, Valvola di arresto
- impostazioni del software regolabili



## Dati tecnici

### Caratteristiche flusso

Portata 3 bar **6.0 l/min**

### Caratteristiche tecniche

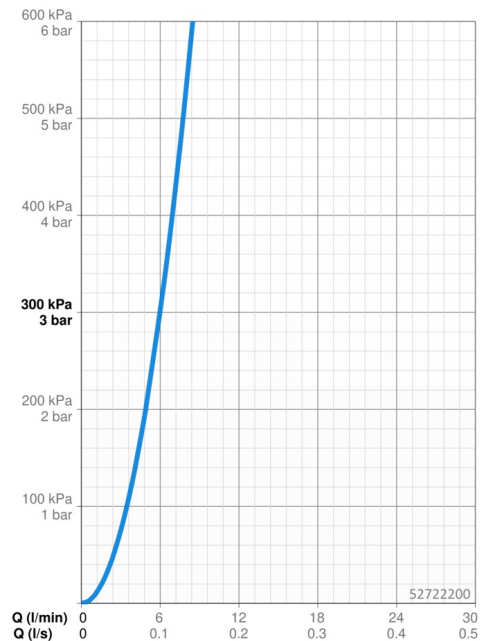
Misura DN (dimensione nominale) **DN15**  
 Fornitura di acqua calda **max. +70°C**  
 Pressione di esercizio **1-10 bar**  
 Misura della connessione **G1/2**  
 Profondità di installazione **cc150 ± 20 mm**  
 Projection **204 mm**  
 Backflow prevention (EN1717) **EB**  
 Materiale **Ottone**

### Caratteristiche elettroniche

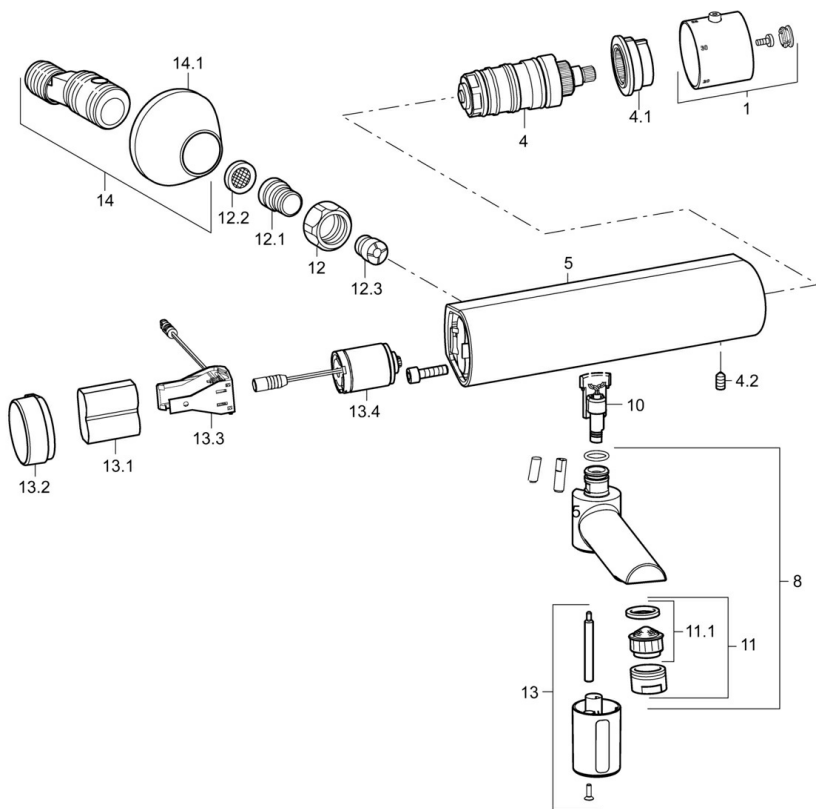
Batteria **Lithium DL223 6 V**

### Norme

Standard EN **EN 15091**



## Parti di ricambio



### SP52722200

	Nome	Codice
1	Maniglia per regolazione della temperatura Cromo Fuori produzione	59913895
4	Cartuccia termostatica, 3.3	59913871
4.1	Anello di tenuta Fuori produzione	59913896
4.2	Screw, M6x9.5	59901609
8	Bocca, L=110 Cromo Fuori produzione	59913893
8	Bocca, L=170 Cromo Fuori produzione	59913894
10	Wire Fuori produzione	59913899
11	Aereatore, M24x1 Z Cromo	59906826
11.1	Aereatore, M22/24, Z	59906830
12	Dado di collegamento, G3/4, AF30	59902230
12.1	Nipplo	59911075
12.2	Guarnizione di filtro, G3/4	59911076
12.3	Valvola antiriflusso	59905714
13	Batteria al litio, DL223A /CR-P2	59913892
13.1	Batteria al litio, DL223A /CR-P2	59912443
13.2	Cappuccio Cromo Fuori produzione	59913897
13.3	Supporto batteria Fuori produzione	59913898
13.4	Valvola Magnetica	59912240
14	Eccentrici con valvola di stop e rosette, G1/2xG3/4 Cromo	59902034
14.1	Piastra Cromo	59904796