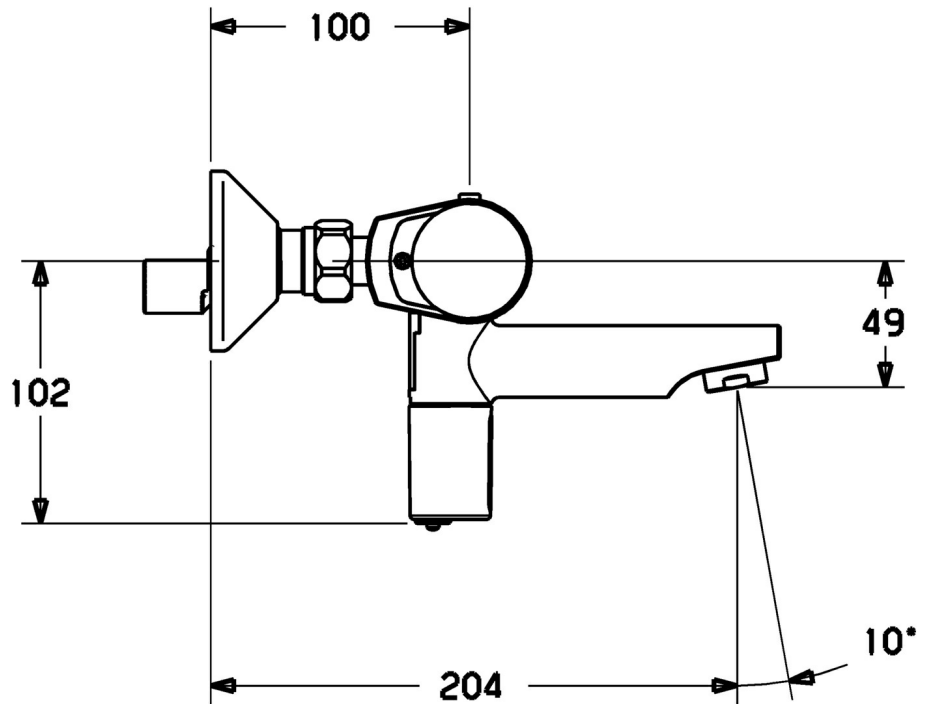
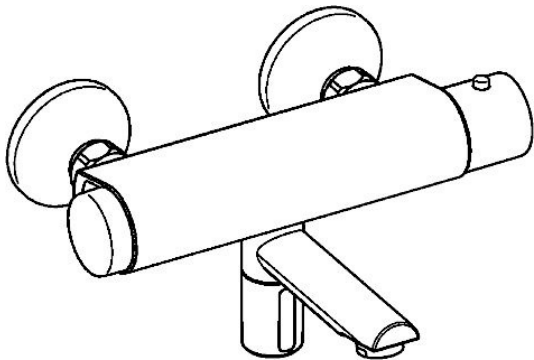


EAN: 4015474258051
static.hansa.com/52722200



- Public & Semi-public
- Alimentation par pile
- Montage mural
- Chrome
- Bec fixe
- CASCADE®
- Poignée de régulation de la température
- Sécurité anti-brûlures à 38°C
- Filtre(s) à impuretés, Valve(s) anti-retour
- Électrovanne, Capteur infrarouge
- Raccords excentriques, Robinet d'arrêt
- Paramètres du logiciel réglables à l'aide des boutons



Caractéristiques techniques

Caractéristiques de débit

Débit à 3 bar **6.0 l/min**

Caractéristiques techniques

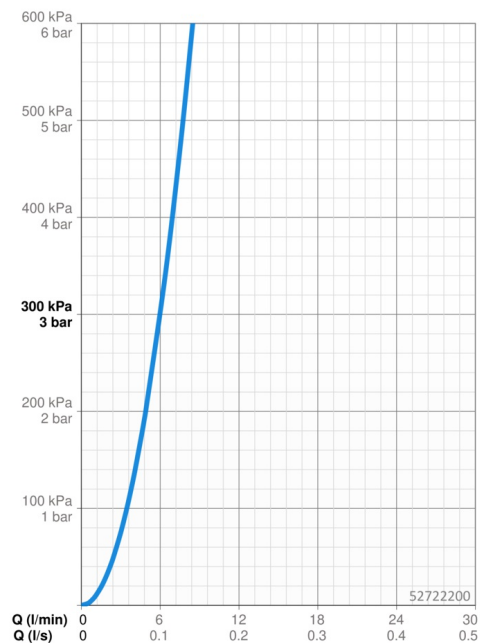
Taille DN (diamètre nominal) **DN15**
 Alimentation en eau chaude **max. +70°C**
 Pression de service **1-10 bar**
 Taille de raccord **G1/2**
 Largeur d'installation **cc150 ± 20 mm**
 Saillie **204 mm**
 Dispositif de protection (EN1717) **EB**
 Matériau **brass**

Caractéristiques électroniques

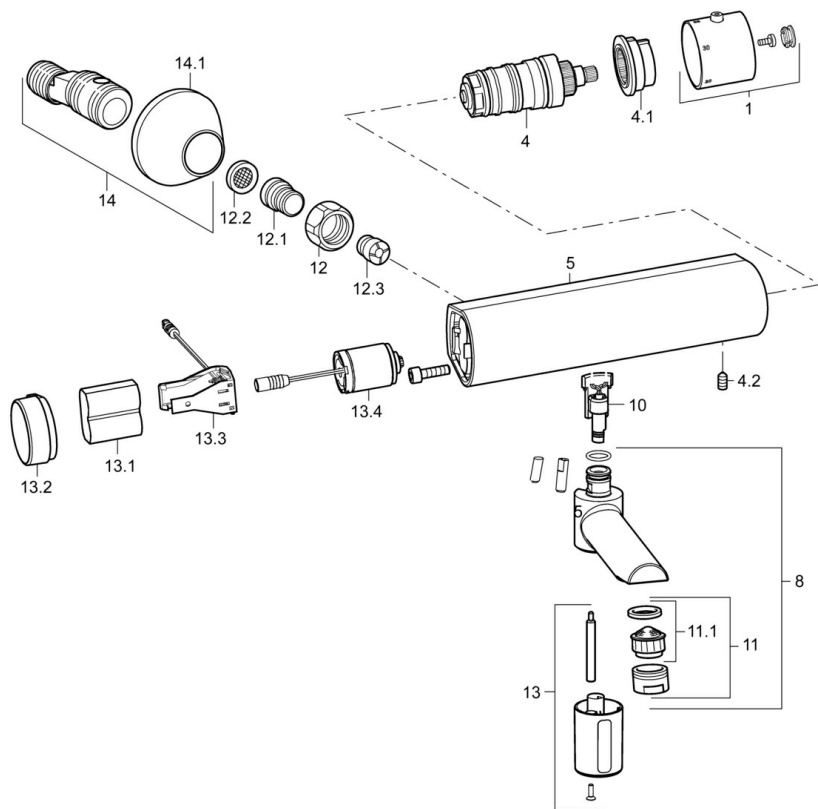
Pile **Lithium DL223 6 V**

Règlementations

Norme EN **EN 15091**



Pièces de rechange



SP52722200

Nom	Code
1 Croisillon réglage de température Arrêté	59913895
4 Cartouche thermostatique, 3.3	59913871
4.1 Joint Arrêté	59913896
4.2 Vis, M6x9.5	59901609
8 Bec, L=110 Arrêté	59913893
8 Bec, L=170 Arrêté	59913894
10 Wire Arrêté	59913899
11 Aérateur, M24x1 Z	59906826
11.1 Aérateur, M22/24, Z	59906830
12 Écrou de connexion, G3/4, AF30	59902230
12.1 Nipple	59911075
12.2 Joint filtre, G3/4	59911076
12.3 Clapet anti-retour	59905714
13 Boîtier électronique	59913892
13.1 Pile au lithium, DL223A /CR-P2	59912443
13.2 Cache Arrêté	59913897
13.3 Support pour pile avec carte de circuit Arrêté	59913898
13.4 Électrovanne	59912240
14 Racc excentrique, vis pointeau et rosace, G1/2xG3/4	59902034
14.1 Rosaces	59904796