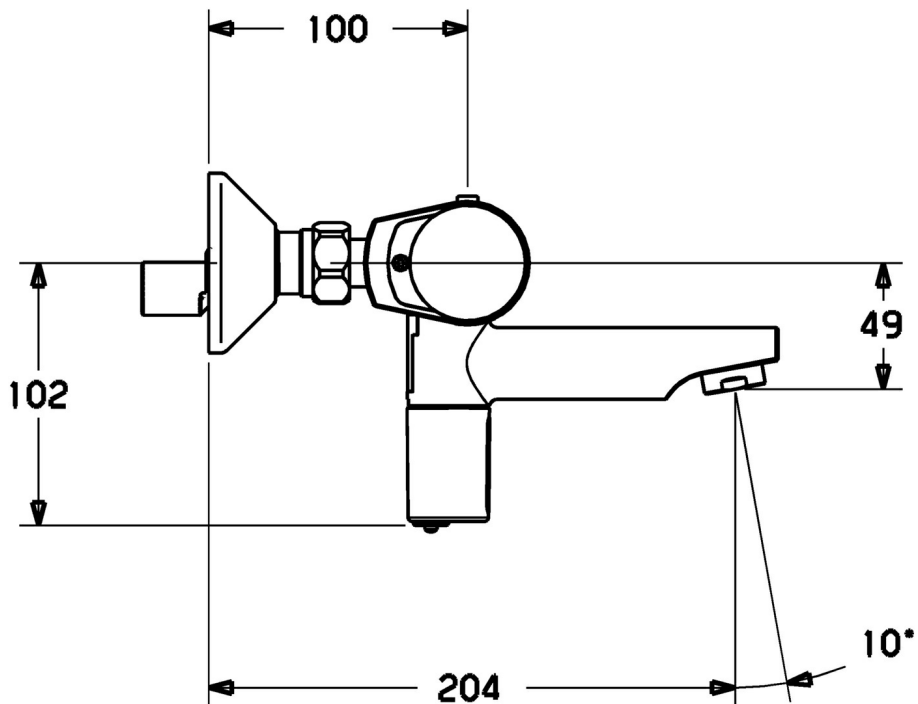
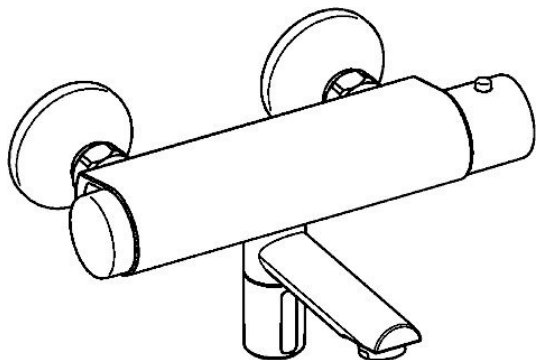


EAN: 4015474258051
static.hansa.com/52722200



- öffentliche & halböffentliche Bereiche
- Batteriebetrieb
- Wandmontage
- Chrom
- Feststehender Auslauf
- CASCADE® Strahlregler
- Temperatureinstellgriff
- Sicherheitssperre gegen Verbrühen bei 38°C
- Schmutzfilter, Rückflussverhinderer
- Magnetventil, Infrarotsensor
- S-Anschlüsse, mit integrierter Vorabspernung
- Softwareeinstellungen per Tasten veränderbar



Technische Daten

Durchflusseigenschaften

Durchfluss bei 3 bar **6.0 l/min**

Technische Eigenschaften

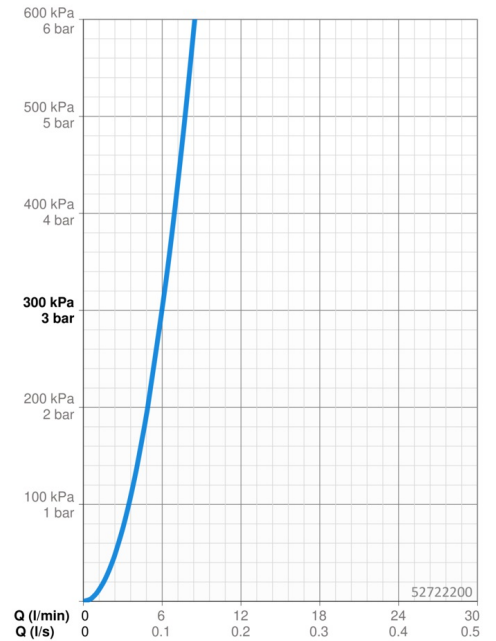
DN-Größe (Nennmaß) **DN15**
 Warmwasserversorgung **max. +70°C**
 Arbeitsdruck **1-10 bar**
 Anschlussgröße **G1/2**
 Installationsabstand **cc150 ± 20 mm**
 Ausladung **204 mm**
 Sicherungseinrichtung (EN1717) **EB**
 Werkstoff **Messing**

Elektronische Eigenschaften

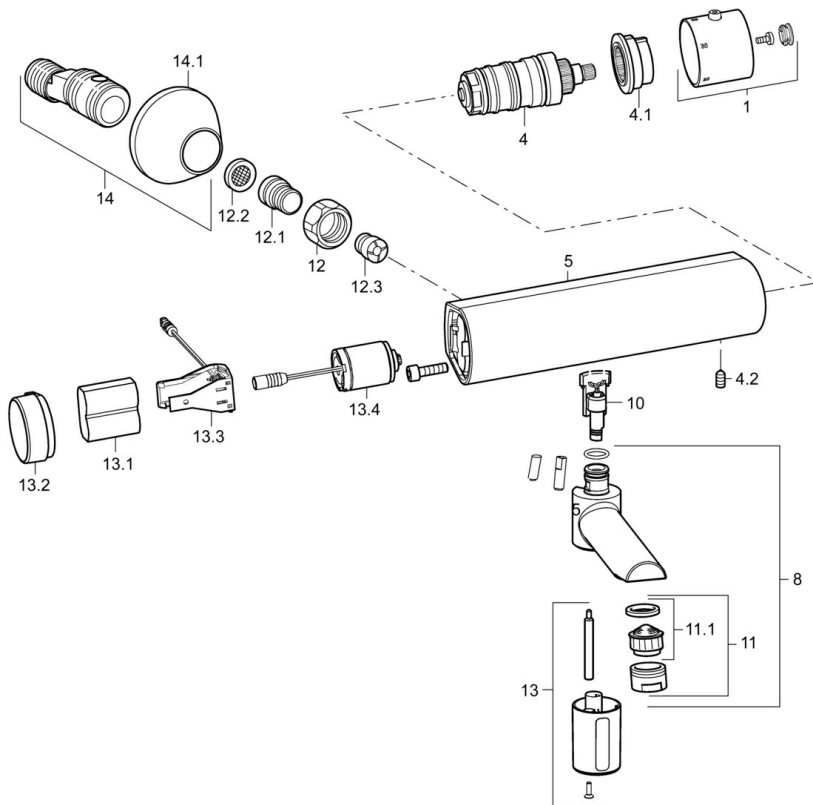
Batterie **Lithium DL223 6 V**

Vorschriften

EN Standard **EN 15091**



Ersatzteile



SP52722200

	Name	Art.-Nr.
1	Temperatur-Wählgriff Ausgelaufen	59913895
4	Thermostatkartusche, 3.3	59913871
4.1	Haltering Ausgelaufen	59913896
4.2	Schraube, M6x9.5	59901609
8	Auslauf, L=110 Ausgelaufen	59913893
8	Auslauf, L=170 Ausgelaufen	59913894
10	Draht Ausgelaufen	59913899
11	Luftsprudler, M24x1 Z	59906826
11.1	Luftsprudler, M22/24, Z	59906830
12	Anschlussmutter, G3/4, AF30	59902230
12.1	Nippel	59911075
12.2	Schmutzfilter, G3/4	59911076
12.3	Rückschlagventil	59905714
13	Elektronik	59913892
13.1	Lithium Batterie, DL223A /CR-P2	59912443
13.2	Abdeckung Ausgelaufen	59913897
13.3	Batteriehalter mit Schaltkreisplatine Ausgelaufen	59913898
13.4	Magnetventil	59912240
14	Excenteranschluss f.Stopventil u. Rosetten, G1/2xG3/4	59902034
14.1	Rosette	59904796