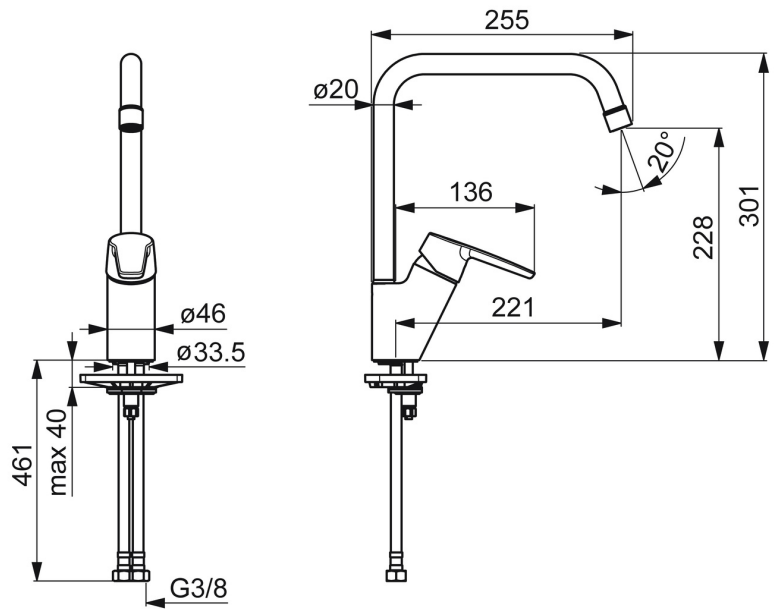
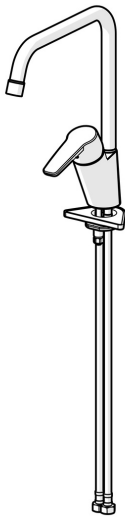


EAN: 4057304005183
static.hansa.com/52702293



- Cuisine
- Monocommande
- Montage sur plaque
- Chrome
- Bec pivotant, Possibilité de limiter l'angle de pivotement du bec
- Levier avec symbole C+F, Levier monocommande
- Limiteur de température et de débit, Limiteur de température ajustable
- Filtre(s) à impuretés, Cartouche céramique de \varnothing 35 mm pour contrôle de température et de débit
- Raccordement par flexibles
- Kit de fixation express



Caractéristiques techniques

Caractéristiques de débit

Débit à 3 bar **10.2 l/min**

Caractéristiques techniques

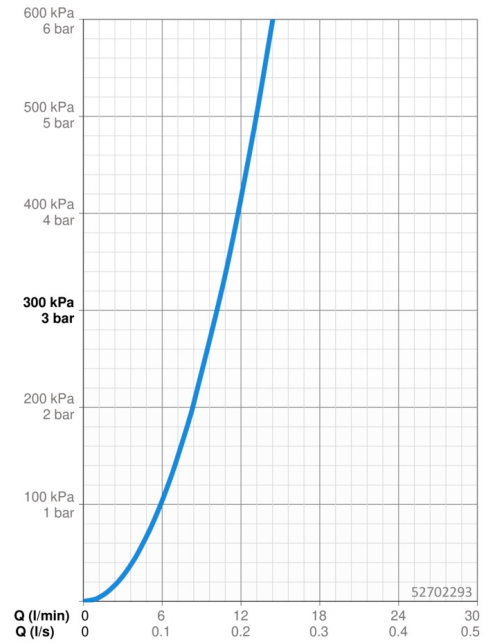
Taille DN (diamètre nominal) **DN15**
 Alimentation en eau chaude **max. +80°C**
 Pression de service **0.5-10 bar**
 Taille de raccord **G3/8**
 Saillie **221 mm**
 Dispositif de protection (EN1717) **AA**
 Matériau **brass**

Règlementations

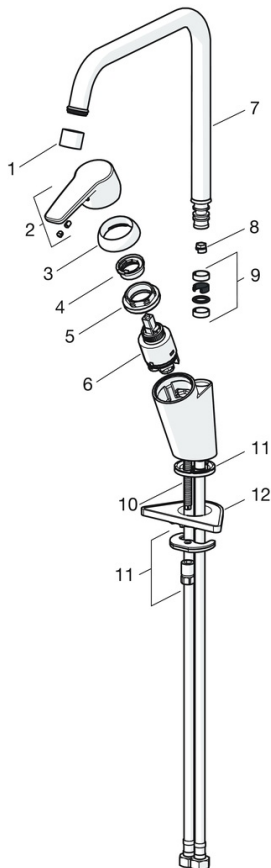
Norme EN **EN 817**

Certificats et normes

Déclaration de conformité **DoC**
 EPD **S-P-06396**



Pièces de rechange



SP52702293

	Nom	Code
01	Aérateur, M22x1 STD CC A	59914436
02	Levier	59914417
03	Chape, 33x3 mm	59912504
04	Temperature adjustment limiter	59912325
05	Écrou de maintien, M40x1	1003409V
06	Cartouche, 3.5 Classic	59913075
07	Bec haut, L=255 Arrêté	59914438
08	Limiteur de rotation pour bec, 60° / 0°	59914264
08	Limiteur de rotation pour bec, 120° Arrêté	59914429
09	Kit de joint pour bec	59914266
10	Vis, M8x1, L=140	59912474
11	Ensemble de fixation	59910749
12	Plaque de fixation	59910008