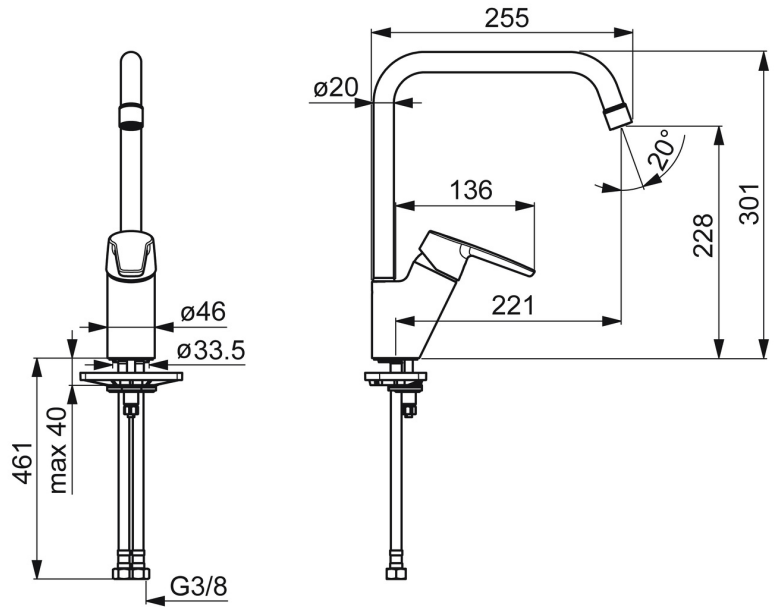


EAN: 4057304005183
static.hansa.com/52702293



- Küche
- Einhebelmischer
- Standmontage
- Chrom
- Schwenkbarer Auslauf, Anschlag herausnehmbar
- Hebel mit W+K-Kennzeichnung, Einhandbedienhebel/Griff
- Temperaturbegrenzer, Heißwassersperre einstellbar (im Lieferumfang enthalten)
- Schmutzfilter, ø 3.5 classic Steuerpatrone mit keramischen Dichtscheiben zur Wassermengen- und Temperatureinstellung
- Anschluss über flexible Druckschläuche
- Rapid-Montagesystem



Technische Daten

Durchflusseigenschaften

Durchfluss bei 3 bar **10.2 l/min**

Technische Eigenschaften

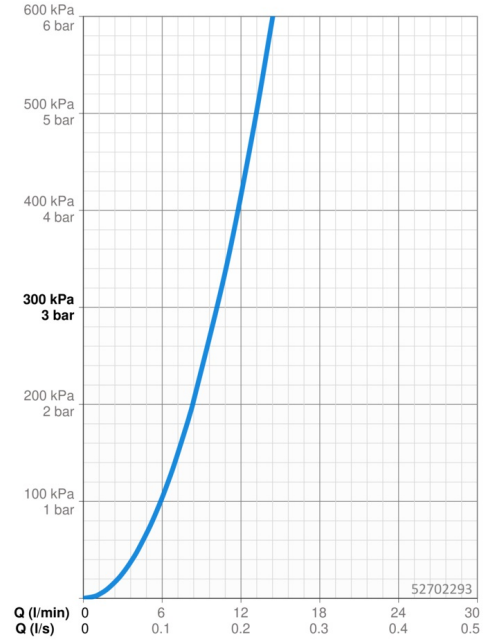
DN-Größe (Nennmaß) **DN15**
 Warmwasserversorgung **max. +80°C**
 Arbeitsdruck **0.5-10 bar**
 Anschlussgröße **G3/8**
 Ausladung **221 mm**
 Sicherungseinrichtung (EN1717) **AA**
 Werkstoff **Messing**

Vorschriften

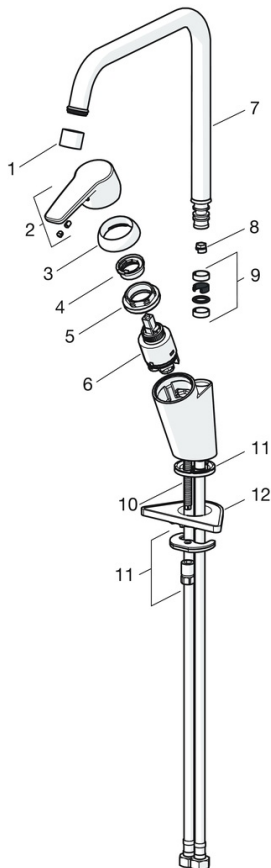
EN Standard **EN 817**

Zulassungen und Deklarationen

Konformitätserklärung **DoC**
 EPD **S-P-06396**



Ersatzteile



SP52702293

	Name	Art.-Nr.
01	Luftsprudler, M22x1 STD CC A	59914436
02	Hebel	59914417
03	Abdeckkappe, 33x3 mm	59912504
04	Temperatur-Anschlagring	59912325
05	Spann-Mutter, M40x1	1003409V
06	Kartusche, 3.5 Classic	59913075
07	Auslauf hoch, L=255 Ausgelaufen	59914438
08	Begrenzer für Schwenkauslauf, 60°/0°	59914264
08	Begrenzer für Schwenkauslauf, 120° Ausgelaufen	59914429
09	Auslaufdichtung	59914266
10	Befestigungsschraube, M8x1, L=140	59912474
11	Befestigungssatz	59910749
12	PVC-Befestigungsplatte	59910008