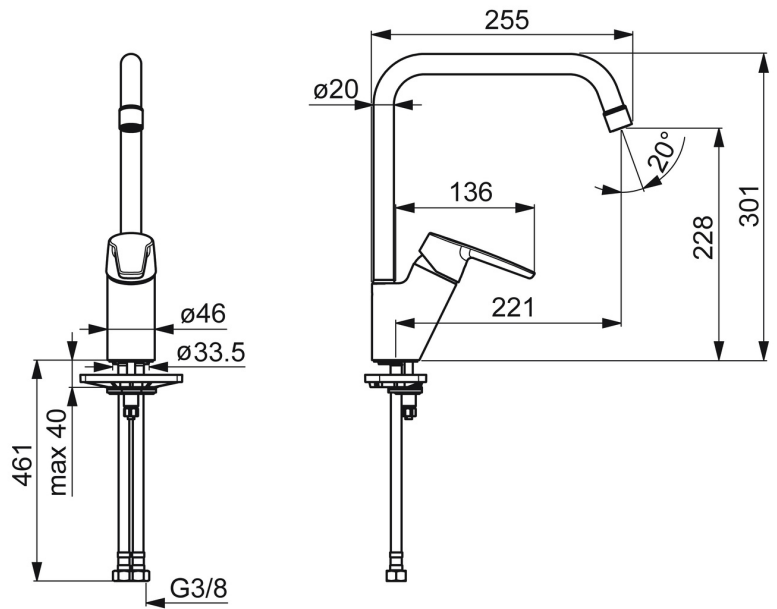


EAN: 4057304018435
static.hansa.com/5270220300066



- ECO Building, Housing
- Monocommande, Cold Start
- Montage sur plaque
- Chrome
- Bec pivotant, Possibilité de limiter l'angle de pivotement du bec
- CASCADE®
- Levier monocommande, Levier avec symbole C+F
- Limiteur de température et de débit, Variante pour réaliser des économies d'eau (Cold Start) - ouverture eau froide en position médiane
- Eco cartouche céramique de \varnothing 35 mm pour contrôle de température et de débit
- Raccordement par flexibles



Caractéristiques techniques

Caractéristiques de débit

Eco-débit à 3 bar	4.5 l/min
Débit à 3 bar	6.0 l/min
Débit à 3 bar (avec limiteur de débit)	6.0 l/min

Caractéristiques techniques

Taille DN (diamètre nominal)	DN15
Alimentation en eau chaude	max. +70°C
Pression de service	0.5-10 bar
Taille de raccord	G3/8
Saillie	221 mm
Dispositif de protection (EN1717)	AA
Matériau	brass

Règlementations

Norme EN	EN 817
Classe acoustique	I (ISO 3822)

Certificats et normes

Déclaration de conformité	DoC
EPD	S-P-06396

