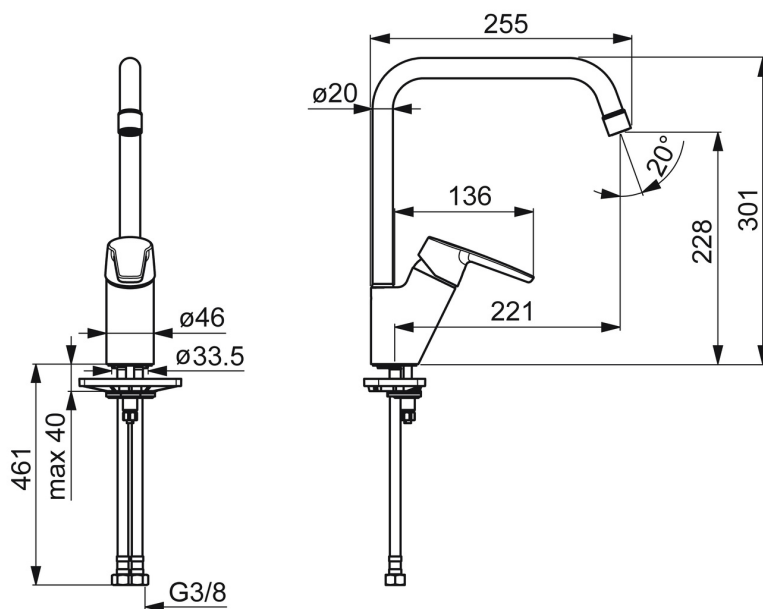
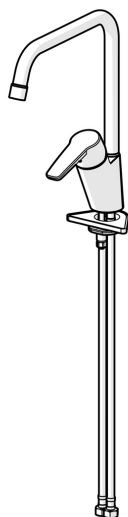


EAN: 4057304018411
static.hansa.com/5270220300046



- Zelená budova
- Jednopáková, Studený štart
- Stojanková
- Chróm
- Otočné výtokové rameno, Možnosť obmedzenia rozsahu otáčania
- CASCADE® - aerátor
- Jedna ovládacia páka / rukoväť, Páka so symbolom teplej a studenej vody
- Funkcie pre nastavenie maximálnej teploty a prietoku vody, Nastaviteľný obmedzovač teploty vody (súčasť dodávky, možnosť dodatočnej inštalácie), Energeticky úsporný variant (Cold Start) - studená voda v strednej polohe páky
- \varnothing 35 mm keramická Eco kartuša pre ovládanie teploty a prietoku vody
- Flexibilné pripojovacie hadičky



Technické údaje

Vlastnosti prietoku

Prietok Eco pri 3 bar	2.7 l/min
Prietok pri tlaku 3 bar	3.4 l/min
Prietok pri tlaku 3 bar (s ovládačom prietoku)	3.4 l/min

Technické vlastnosti

Veľkosť DN (menovitý rozmer)	DN15
Dodávka teplej vody	max. +70°C
Pracovný tlak	0.5-10 bar
Spojovacia veľkosť	G3/8
Projection	221 mm
Spätná klapka (STN EN 1717)	AA
Materiál	Mosadz

Predpisy

Norma EN	EN 817
Trieda hlučnosti	I (ISO 3822)

Schválenia a Prehlásenia

Vyhlásenie o zhode	DoC
EPD	S-P-06396

Udržateľnosť

EPD module A1 (kg CO2 eq.)	6,04
EPD module A2 (kg CO2 eq.)	0,29
EPD module A3 (kg CO2 eq.)	2,66
EPD module A1-A3 (kg CO2 eq.)	8,98
EPD module A4 (kg CO2 eq.)	0,18
EPD module B7 (kg CO2 eq.)	1063,80
EPD module C2 (kg CO2 eq.)	0,01
EPD module C3 (kg CO2 eq.)	0,01
EPD module C4 (kg CO2 eq.)	0,27
EPD module D (kg CO2 eq.)	-5,08

