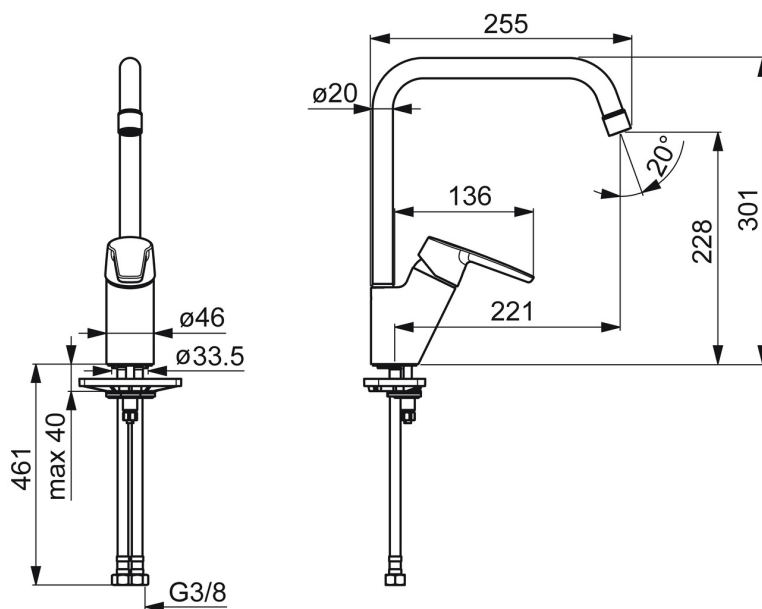
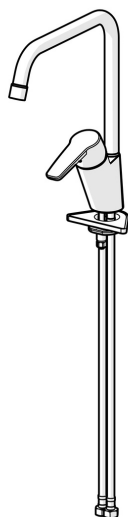


EAN: 4057304018411
static.hansa.com/5270220300046



- ECO Building
- Monocommande, Cold Start
- Montage sur plaque
- Chrome
- Bec pivotant, Possibilité de limiter l'angle de pivotement du bec
- CASCADE®
- Levier monocommande, Levier avec symbole C+F
- Limiteur de température et de débit, Limiteur de température ajustable, Variante pour réaliser des économies d'eau (Cold Start) - ouverture eau froide en position médiane
- Eco cartouche céramique de \varnothing 35 mm pour contrôle de température et de débit
- Raccordement par flexibles



Caractéristiques techniques

Caractéristiques de débit

Eco-débit à 3 bar	2.7 l/min
Débit à 3 bar	3.4 l/min
Débit à 3 bar (avec limiteur de débit)	3.4 l/min

Caractéristiques techniques

Taille DN (diamètre nominal)	DN15
Alimentation en eau chaude	max. +70°C
Pression de service	0.5-10 bar
Taille de raccord	G3/8
Saillie	221 mm
Dispositif de protection (EN1717)	AA
Matériau	brass

Règlementations

Norme EN	EN 817
Classe acoustique	I (ISO 3822)

Certificats et normes

Déclaration de conformité	DoC
EPD	S-P-06396

Durabilité

EPD module A1 (kg CO2 eq.)	6,04
EPD module A2 (kg CO2 eq.)	0,29
EPD module A3 (kg CO2 eq.)	2,66
EPD module A1-A3 (kg CO2 eq.)	8,98
EPD module A4 (kg CO2 eq.)	0,18
EPD module B7 (kg CO2 eq.)	1063,80
EPD module C2 (kg CO2 eq.)	0,01
EPD module C3 (kg CO2 eq.)	0,01
EPD module C4 (kg CO2 eq.)	0,27
EPD module D (kg CO2 eq.)	-5,08

