

EAN: 4057304017247  
[static.hansa.com/52682267](https://static.hansa.com/52682267)



HANSAVANTIS ist die perfekte Ergänzung für jedes Bad, mit bewährter Expertenqualität, auf die Sie sich verlassen können, ganz gleich, welche Anforderungen Sie haben. Strapazierfähig und langlebig in Design und Lebensdauer bringt sie Ihnen über Jahre hinweg Freude und Vertrauen.

Funktionale Überlegungen und eine engagierte Detailarbeit bieten ein neues Benutzererlebnis.

Einfacher Einbau mit dem 3S-Installationssystem.

Hochwertige Qualität

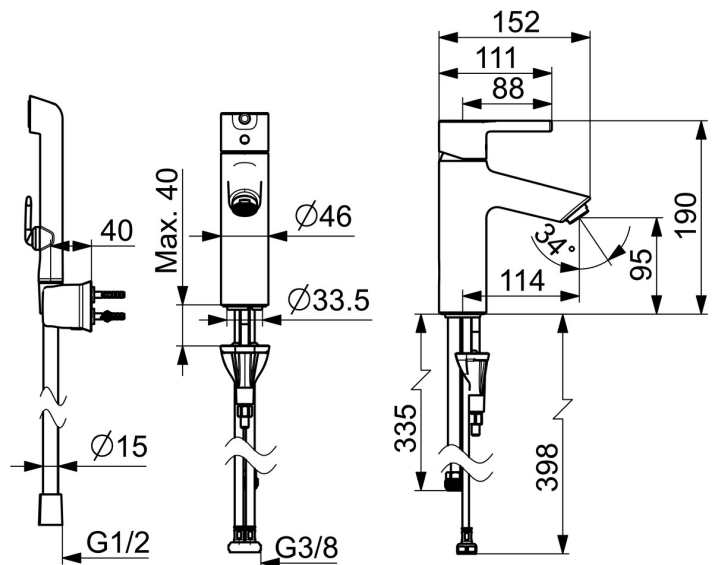
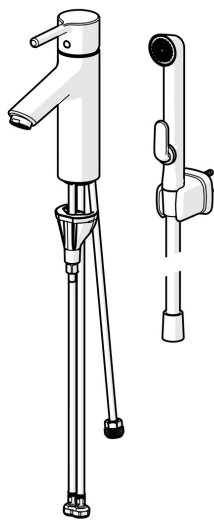
Elegantes Design

Intuitive Funktionshandbrause

Hergestellt in Europa

Waschtischarmatur mit maximalem Komfort

- Waschtisch
- Einhebelmischer, Funktionshandbrause
- Standmontage
- Chrom
- Feststehender Auslauf
- PCA® konstante Durchflussleistung unabhängig vom Fließdruck
- Einhandbedienhebel/Griff, Pinhebel, Hebel mit W+K-Kennzeichnung
- Handbrause, Brausehalter, Brauseschlauch (1750 mm)
- Funktionsbrause
- Temperaturbegrenzer
- ø 3.0 Steuerpatrone mit keramischen Dichtscheiben zur Wassermengen- und Temperatureinstellung
- Anschluss über flexible Druckschläuche
- Armaturenkörper aus entzinkungsbeständigem Messing (DZR), HANSA 3S-Installation: System für sichere und schnelle Montage
- Ohne Ablaufgarnitur
- 1-strahlig



## Technische Daten

### Durchflusseigenschaften

Durchfluss bei 3 bar (mit Durchflussregler) **6.0 l/min**

### Technische Eigenschaften

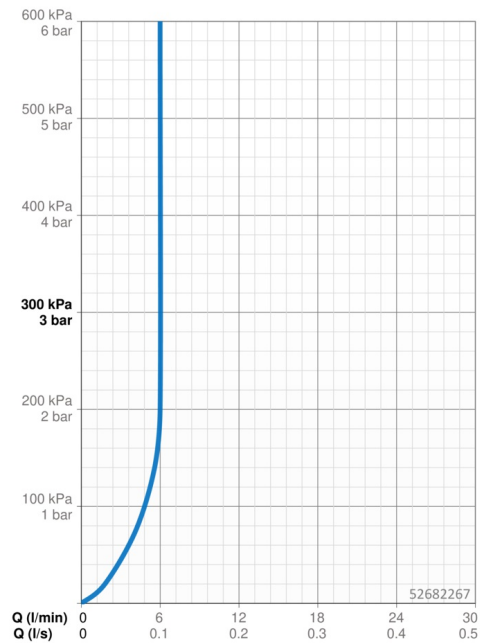
Warmwasserversorgung **max. +70°C**  
 Arbeitsdruck **0.5-10 bar**  
 Anschlussgröße **G3/8**  
 Ausladung **114 mm**  
 Sicherungseinrichtung (EN1717) **HC**  
 Werkstoff **Messing**

### Vorschriften

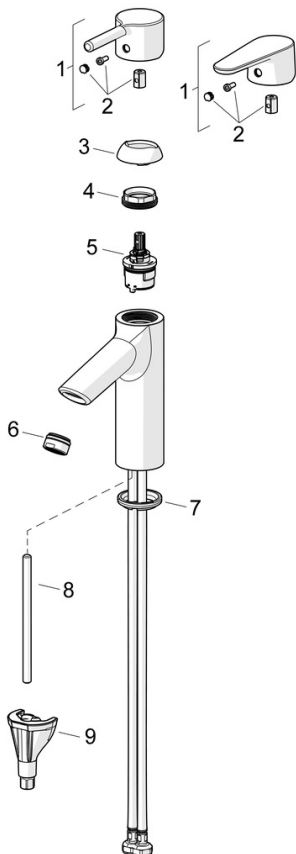
EN Standard **EN 817**  
 Geräuschklasse **I (ISO 3822)**

### Zulassungen und Deklarationen

Konformitätserklärung **DoC**  
 EPD **S-P-06391**



## Ersatzteile



### SP52372263

|    | Name                              | Art.-Nr. |
|----|-----------------------------------|----------|
| 01 | Hebel                             | 1014995V |
| 01 | Hebel                             | 1015000V |
| 02 | Dekorkappe                        | 1012105V |
| 03 | Abdeckkappe                       | 1012421V |
| 04 | Spann-Mutter, M34x1.5             | 1012133V |
| 05 | Kartusche, 3.0                    | 1014428V |
| 06 | Luftsprudler, M24x1, 6 l/min      | 59913727 |
| 07 | Bodendichtung                     | 59914591 |
| 08 | Befestigungsschraube, M8x1, L=130 | 59914474 |
| 09 | Befestigungssatz                  | 59914475 |