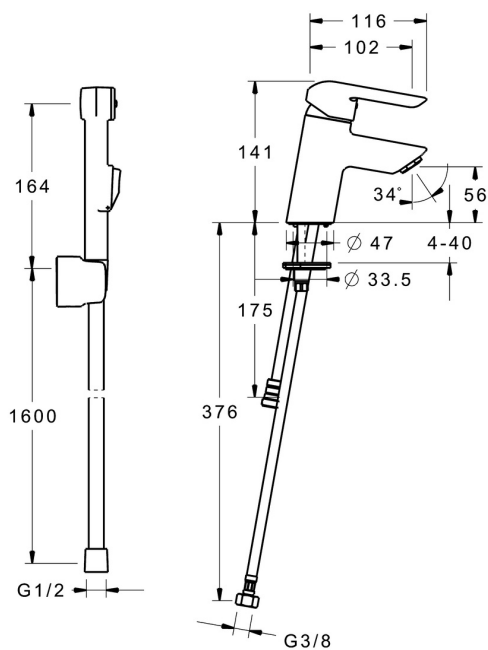
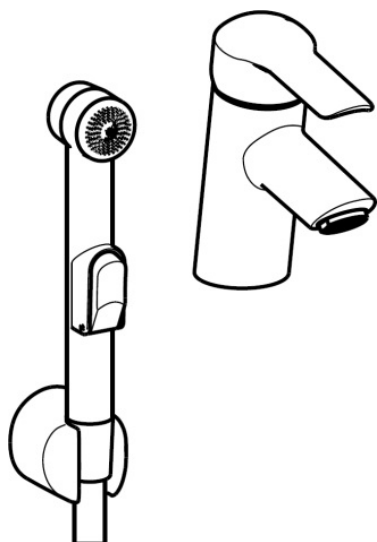


EAN: 4015474269071
static.hansa.com/52682203



- Lavabo
- Monocommande, Bidetta
- Montage sur plaque
- Chrome
- Bec fixe
- CASCADE®
- Levier avec symbole C+F, Levier monocommande
- Réinitialisation automatique
- Douchette, Support de douchette, Flexible de douche (1600 mm)
- Douchette à main Bidetta
- Limiteur de température et de débit, Limiteur de température ajustable
- Cartouche céramique de \varnothing 35 mm pour contrôle de température et de débit
- Raccordement par flexibles
- Corps en laiton DZR, Kit de fixation express
- Sans bonde de vidage push
- Système anti-refoulement intégré pour une utilisation domestique (conforme à la norme DIN EN 1717)
- 1 jet



Caractéristiques techniques

Caractéristiques de débit

| | |
|--|------------------|
| Débit à 3 bar | 9.0 l/min |
| Débit à 3 bar (avec limiteur de débit) | 6.0 l/min |

Caractéristiques techniques

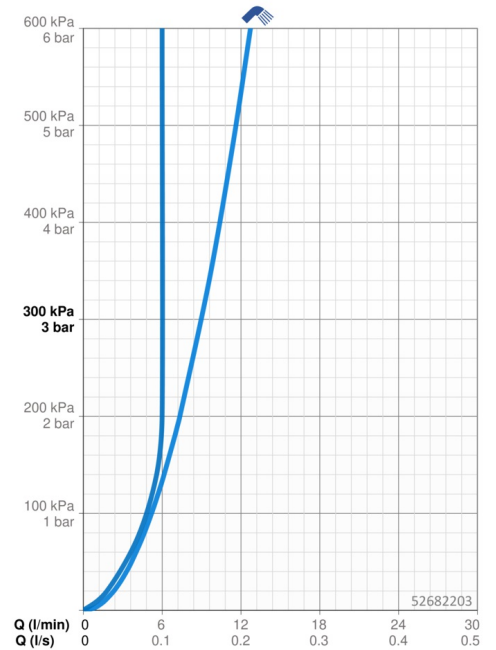
| | |
|-----------------------------------|-------------------|
| Taille DN (diamètre nominal) | DN15 |
| Alimentation en eau chaude | max. +80°C |
| Pression de service | 0.5-10 bar |
| Taille de raccord | G3/8 |
| Saillie | 112 mm |
| Dispositif de protection (EN1717) | HC |
| Matériau | brass |

Règlementations

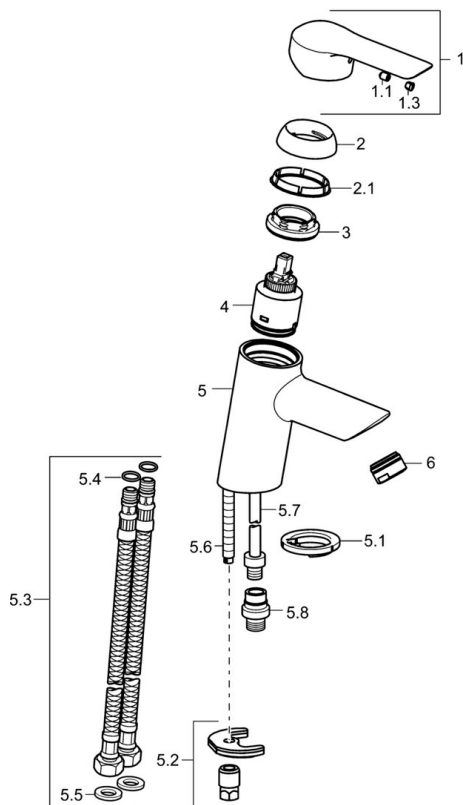
| | |
|----------|---------------|
| Norme EN | EN 817 |
|----------|---------------|

Certificats et normes

| | |
|---------------------------|------------|
| Déclaration de conformité | DoC |
|---------------------------|------------|



Pièces de rechange



SP52682203

| | Nom | Code |
|-----|---|----------|
| 1 | Levier | 59913840 |
| 1 | Levier | 59914629 |
| 1.1 | Vis, M5x8, SW2.5 | 59904755 |
| 1.3 | Capuchon Gris | 59912112 |
| 2 | Chape, 33x3 mm | 59912504 |
| 2.1 | Joint, 45x35.5x5.4 | 59913651 |
| 3 | Écrou de maintien, M40x1 | 1003409V |
| 4 | Cartouche, 3.5 Classic | 59913075 |
| 5.1 | Bague | 59914591 |
| 5.2 | Ensemble de fixation | 59912113 |
| 5.3 | Flexible d'alimentation, L=430, G3/8-M8x1 | 59913964 |
| 5.4 | Joint, 6x1.4 | 59913266 |
| 5.5 | Joint, 9.5x14.4x2 | 59912551 |
| 5.6 | Vis, M8x1, L=140 | 59912474 |
| 5.7 | Tuyau de raccordement, M8x1-M14x1, L=214 Arrêté | 59914035 |
| 5.8 | Connecteur, G1/2xM14x1 Arrêté | 59914180 |
| 6 | Aérateur, M24x1, 6 l/min | 59913727 |