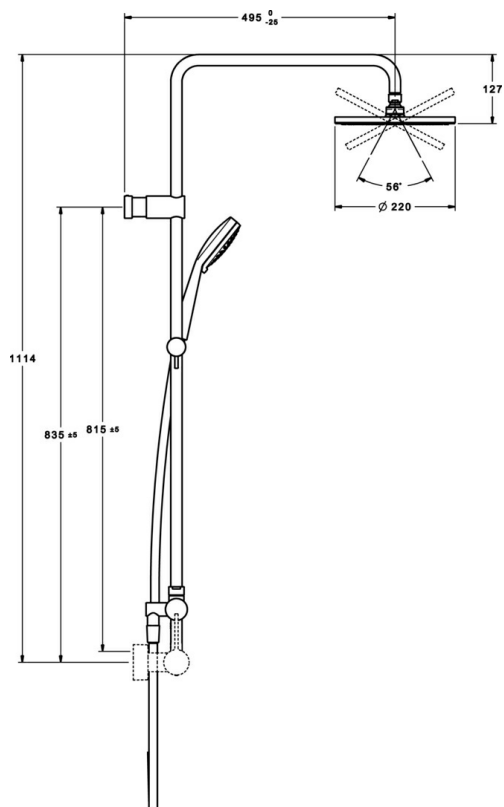
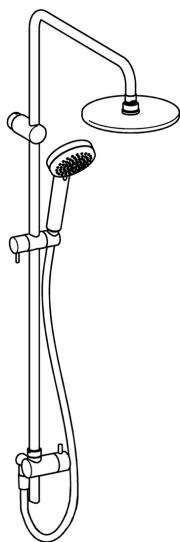


EAN: 4015474267824
static.hansa.com/52670203



- Soluzioni doccia
- Montaggio a parete
- Cromo
- Deviatore a rotazione
- Doccetta a mano, Soffione doccia, Flessibile doccia (1750 mm)
- Pioggia - Getto d'acqua uniforme e forte
- Set di fissaggio, Valvola/e di non ritorno, Filtro/i anti-impurità
- 1 getto



Dati tecnici

Caratteristiche flusso

Portata 3 bar (con limitatore di flusso)

13.2 l/min

Caratteristiche tecniche

Misura DN (dimensione nominale)

DN15

Fornitura di acqua calda

max. +65°C

Pressione di esercizio

0.5-5 bar

Projection

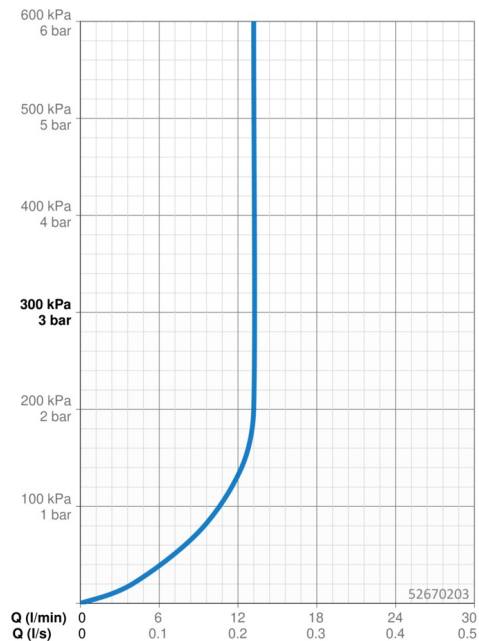
495 mm

Backflow prevention (EN1717)

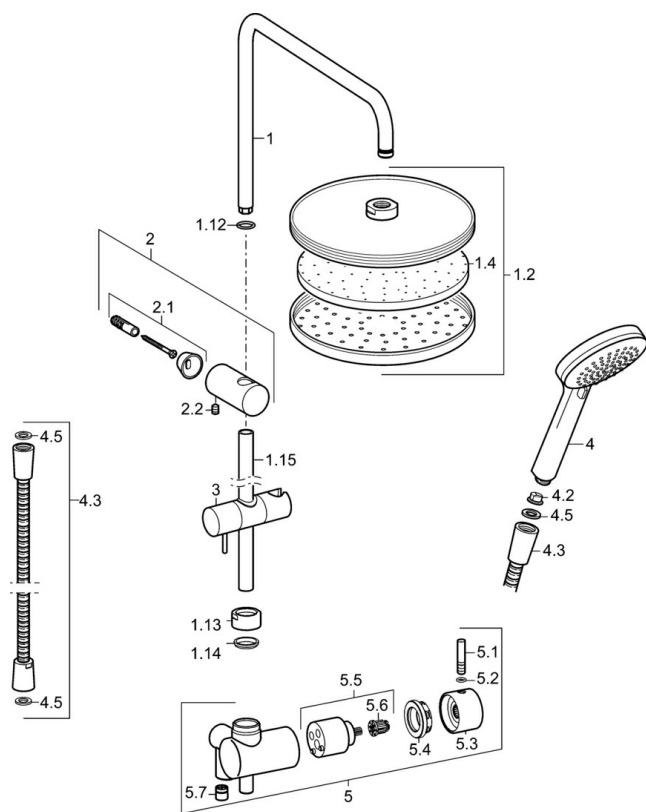
EB

Materiale

Ottone



Parti di ricambio



SP52670203

	Nome	Codice
1	Braccio Doccia Cromo	59913810
1.2	Soffione, d 220 mm Cromo	59912432
1.4	Piastra ugelli, (-2013)	59912908
1.12	O-ring	59913808
1.13	Dado	59913821
1.14	O-ring	59913808
1.15	Braccio Doccia Cromo	59913858
2	Supporto murale Cromo	59913859
2.1	Set di fissaggio	59913812
2.2	Screw, M5x8, SW2.5	59904755
3	Cursore per asta doccia Cromo	59913755
4.2	Filtro	59906859
4.5	L'anello di tenuta, d 21x12x2	59912304
5	Deviatore completo	59913857
5.1	Pin, M6, 21 mm Cromo	59913284
5.2	O-ring, d 3x1.5	59913100
5.3	Maniglia	59913817
5.4	Dado di fissaggio, M37x1, AF30 Fuori produzione	59912111
5.5	Deviatore	59913818
5.6	Adapter Bianco	59910235
5.7	Valvola antiriflusso	59905714
N.I.	Nipplo di collegamento	59914063